

	SPECIFICA TECNICA	Pagina 1 di 55
	Box in calcestruzzo armato prefabbricato per apparecchiature elettriche per altitudini fino a 1000 metri sul livello del mare. STANDARD BOX	<b>DG2061</b> Ed.08 del 15/09/2016

## Box in calcestruzzo armato prefabbricato per apparecchiature elettriche per altitudini fino a 1000 metri sul livello del mare. STANDARD BOX

Il presente documento è di proprietà intellettuale della società e-distribuzione S.p.A.; ogni riproduzione o divulgazione dello stesso dovrà avvenire con la preventiva autorizzazione della suddetta società la quale tutelerà i propri diritti in sede civile e penale a termini di legge.

This document is intellectual property of e-distribuzione S.p.A.; reproduction or distribution of its contents in any way or by any means whatsoever is subject to the prior approval of the above mentioned company which will safeguard its rights under the civil and penal codes.

Edizione	Data	Natura della modifica
06		Revisione 06--- §3, §4, § 4.2, §4.3 Adeguamento della specifica alla nuova normativa tecnica delle costruzioni: DM 14 Gennaio 2008; §4.5 Canalette VTR; §6 Impianto elettrico
07		Nuova disposizione apparecchiature per semplificare la loro installazione/rimozione Introduzione seconda porta per vano trasformatore; spessore minimo delle pareti; aumentata la portata del pavimento per i trasformatori a basse perdite. Introduzione di un Rack (DY3005) per la razionalizzazione dell'elettronica di cabina - Ridotti collegamenti BT tra TR e quadri
07.1	10/02/2012	Errata Corrige: Modifiche redazionali Introdotta Sistema passacavi da parete per cavi antenne
08	15/09/2016	Riduzione dimensione del foro a pavimento per quadri MT compatti in SF6 Introduzione altezza massima box Rimozione dalla dotazione di cabina dei passacavi Introduzione specifiche tecniche aggiornate/di nuova edizione DS918 - DS920 – DY3021 Introduzione nella dotazione di cabina dell'armadio rack (DY3005) e del supporto QBT (DS3055) Modifica della dimensione del sistema passacavo per cavi temporanei Introduzione disegno costruttivo telaio per quadri BT con fissaggio sia inferiore che superiore Introduzione inserti per fissaggio quadro rack Introduzione prove di tipo e accettazione sullo spessore zincatura telaio per quadri BT Introduzione della verifica di isolamento degli elementi metallici accessibili dall'esterno Introduzione prova di accettazione provini cls Introduzione prova sclerometrica non distruttiva del cls indurito Introduzione richiesta di certificato di conformità impianto elettrico (D.M. 22 gennaio 2008, n.37) Introduzione della documentazione di tipo C "cabine box da terzi"

	Emissione	Collaborazioni	Verifiche	Approvazione
Ente	DIS-NTC-NCS	DIS-HSQ-QLT	DIS-NTC-NCS	DIS-NTC-NCS
	S. Di Cesare	G. Natali	L. Giansante	I. Gentilini

	SPECIFICA TECNICA	Pagina 2 di 55
	Box in calcestruzzo armato prefabbricato per apparecchiature elettriche per altitudini fino a 1000 metri sul livello del mare.  <b>STANDARD BOX</b>	<b>DG2061</b> Ed.08 del 15/09/2016



<b>MATRICOLE CABINA STANDARD BOX</b>	
<b>CON PORTE IN VETRORESINA</b>	<b>227280</b>
<b>CON PORTE IN ACCIAIO ZINCATO</b>	<b>227282</b>
<b>CON PORTE IN ACCIAIO INOX</b>	<b>227283</b>

	SPECIFICA TECNICA	Pagina 3 di 55
	Box in calcestruzzo armato prefabbricato per apparecchiature elettriche per altitudini fino a 1000 metri sul livello del mare.  STANDARD BOX	<b>DG2061</b> Ed.08 del 15/09/2016

## INDICE

<b>1. SCOPO DELLE PRESCRIZIONI</b>	<b>6</b>
<b>2. CAMPO DI APPLICAZIONE</b>	<b>6</b>
<b>3. NORME E PRESCRIZIONI RICHIAMATE NEL TESTO</b>	<b>6</b>
<b>4. CARATTERISTICHE TECNICHE ED ELEMENTI COSTRUTTIVI</b>	<b>7</b>
4.1 Generalità	8
4.2 Dimensioni	9
4.3 Carichi di progetto, verifiche strutturali e requisiti cls e armatura	9
4.4 Copertura	12
4.5 Sistema di ventilazione	12
4.6 Pareti	13
4.7 Pavimento	14
4.8 Basamento	15
4.9 Finiture	15
4.10 Impianto elettrico di illuminazione e servizi ausiliari	16
4.11 Impianto di messa a terra	16
4.12 Targa identificazione e schema di sollevamento	18
<b>5. PROVE</b>	<b>18</b>
5.1 Prove di tipo	18
5.1.1 Esame a vista	19
5.1.2 Verifica dimensionale	20
5.1.3 Verifica delle caratteristiche del calcestruzzo e dell'acciaio utilizzato sulla scorta di prove eseguite presso un laboratorio accreditato per tali prove	20
5.1.4 Verifica della resistenza meccanica degli inserti	20
5.1.5 Verifica delle connessioni di terra	21

	SPECIFICA TECNICA	Pagina 4 di 55
	Box in calcestruzzo armato prefabbricato per apparecchiature elettriche per altitudini fino a 1000 metri sul livello del mare. STANDARD BOX	<b>DG2061</b> Ed.08 del 15/09/2016

5.1.6	Verifica di isolamento degli elementi metallici accessibili dall'esterno	21
5.1.7	Verifica del comportamento del box durante la fase di sollevamento	21
5.1.8	Prova di carico statico sul pavimento della cabina	21
5.1.9	Prova di carico statico sulla plotta di copertura del vano di accesso alla vasca di fondazione	22
5.1.10	Verifica del grado di protezione	22
5.1.11	Verifica contenimento eventuale fuoriuscita olio	23
5.1.12	Verifica dello spessore della zincatura a caldo del telaio quadro BT23	23
5.1.13	Prova sclerometria non distruttiva del cls indurito	23
5.2	Prove di accettazione	23
5.2.1	Controllo della corrispondenza costruttiva al prototipo approvato	24
5.2.2	Verifica delle caratteristiche del calcestruzzo e dell'acciaio utilizzato sulla scorta di prove eseguite presso Laboratori Ufficiali	24
5.2.3	Verifica della resistenza meccanica degli inserti	24
5.2.4	Verifica delle connessioni di terra	24
5.2.5	Verifica isolamento degli elementi metallici accessibili dall'esterno	25
5.2.6	Verifica dello spessore della zincatura a caldo del telaio quadro BT	25
5.2.7	Prova sclerometrica non distruttiva del cls indurito	25
6.	FORNITURA ED OTTENIMENTO TCA (TECHNICAL CONFORMITY ASSESSMENT)	25
7.	ESECUZIONE DELLE PROVE	25
8.	RIPETIZIONE DELLE PROVE DI TIPO	26
9.	DOCUMENTAZIONE TCA	26
9.1	Documentazione avvio iter TCA	26
9.2	Dossier di TCA	26
9.2.1	Documentazione di tipo A	26
9.2.2	Documentazione di tipo B	28

	SPECIFICA TECNICA	Pagina 5 di 55
	Box in calcestruzzo armato prefabbricato per apparecchiature elettriche per altitudini fino a 1000 metri sul livello del mare.  STANDARD BOX	<b>DG2061</b> Ed.08 del 15/09/2016

<b>9.2.3 Documentazione di tipo C (connessione)</b>	<b>28</b>
<b>9.3 Vidimazione della documentazione</b>	<b>28</b>
<b>10. DOCUMENTAZIONE PER MANUFATTI CEDUTI AD E-DISTRIBUZIONE DA TERZI</b>	<b>28</b>
<b>11. ELEMENTI COSTITUENTI LA FORNITURA</b>	<b>29</b>
<b>12. TRASPORTO</b>	<b>30</b>
<b>13. MONTAGGIO</b>	<b>30</b>
<b>14. GARANZIE</b>	<b>30</b>
<b>15. DOTAZIONE DI CABINA</b>	<b>31</b>
<b>16. ELABORATI ARCHITETTONICI D'INSIEME E PARTICOLARI COSTRUTTIVI</b>	<b>35</b>

	SPECIFICA TECNICA	Pagina 6 di 55
	Box in calcestruzzo armato prefabbricato per apparecchiature elettriche per altitudini fino a 1000 metri sul livello del mare. STANDARD BOX	<b>DG2061</b> Ed.08 del 15/09/2016

## 1. SCOPO DELLE PRESCRIZIONI

Le presenti prescrizioni hanno lo scopo di definire le caratteristiche geometriche e costruttive dei box prefabbricati in oggetto, nonché di definirne sia le modalità di esecuzione delle prove per la verifica delle caratteristiche tecniche sia gli adempimenti cui sono soggette le forniture in opera dei box stessi.

## 2. CAMPO DI APPLICAZIONE

Le presenti prescrizioni si applicano ai box prefabbricati in calcestruzzo armato per apparecchiature elettriche, valide per altitudini fino a 1000 metri sul livello del mare.

Per altitudini superiori saranno eseguite progettazioni ad hoc secondo le Norme vigenti.

## 3. NORME E PRESCRIZIONI RICHIAMATE NEL TESTO

### Leggi e D.M.

- Legge 5 Novembre 1971 n. 1086: “Norme per la disciplina delle opere di conglomerato cementizio armato, normale e precompresso ed a struttura metallica”
- Legge 2 Febbraio 1974 n. 64: “Provvedimenti per le costruzioni con particolari prescrizioni per le zone sismiche”
- D.P.R. 6 giugno 2001, n. 380: “Testo unico delle disposizioni legislative e regolamentari in materia edilizia”
- D.M. 14 gennaio 2008: “Nuove norme tecniche per le costruzioni”
- D.M. 22 gennaio 2008, n.37: “Disposizioni in materia di attività di installazione degli impianti all’interno di edifici”
- Circolare 2 febbraio 2009, n 617: Istruzioni per l’applicazione delle “Nuove norme tecniche per le costruzioni” di cui al D.M. 14 gennaio 2008
- Norma CEI 7-6: “Norme per il controllo della zincatura a caldo per immersione su elementi di materiale ferroso destinati a linee e impianti elettrici”
- Norma CEI EN 60529: “Gradi di protezione degli involucri (Codice IP)”
- Norma UNI EN 12504-2:2001: “Prove non distruttive su cls”
- Norma EN 10088-1: 2005: “Lista degli acciai inossidabili”
- Norma CEI EN 50522:2011-07: “Messa a terra di impianti con tensione superiore a 1 kV”

	SPECIFICA TECNICA	Pagina 7 di 55
	Box in calcestruzzo armato prefabbricato per apparecchiature elettriche per altitudini fino a 1000 metri sul livello del mare. <b>STANDARD BOX</b>	<b>DG2061</b> Ed.08 del 15/09/2016

- Scala RAL-F2: “Reichsausschuss für Lieferbedingungen” - Scala di colori

#### **Specifiche tecniche:**

- Specifiche tecniche DS918 – DS919 – Porte metalliche/VTR
- Specifiche tecniche DS926 – DS927 – Finestre metalliche/VTR
- Specifica tecnica DS988 – Serratura porta
- Specifica tecnica DY3016/3 – SA
- Specifica tecnica DY3021 – Lampade
- Specifica tecnica DY3103 – Interruttori automatici BT a 630A
- Specifica tecnica DJ1111 – Isolatore a spina
- Specifica tecnica GST001 – Trasformatori
- Specifica tecnica GSM001 – QMT
- Specifica tecnica DY3009 – QBT
- Specifica tecnica DS3055 – Telaio supporto QBT
- Specifica tecnica DY 3005/1 – Rack
- Specifica tecnica DS 920 – Passacavi
- Specifiche tecniche DC1003 – Conduttore a corda di rame
- Specifiche tecniche DM915 – morsetto portante per conduttore di terra
- Specifiche tecniche DM1203 – morsetto bifilare a compressione
- Specifiche tecniche DM1204 – capocorda a compressione
- Specifiche tecniche DR1015 – paletto in ferro in profilato d'acciaio
- Specifiche tecniche DR1020 – capocorda a compressione diritto
- Specifiche tecniche DR1040 – dispersori di terra componibili di profondità
- Documento DK 4461 Reti di terra degli impianti secondari
- Documento Global Standard GSCG002 – TCA

#### **4. CARATTERISTICHE TECNICHE ED ELEMENTI COSTRUTTIVI**

Il manufatto prefabbricato deve essere costruito secondo quanto prescritto dalla Legge 5 Novembre 1971 n.1086 “Norme per la disciplina delle opere di conglomerato cementizio armato, normale e precompresso ed a struttura metallica”, dalla Legge n. 64 "Provvedimenti per le costruzioni con particolari prescrizioni per le zone sismiche", dal

	SPECIFICA TECNICA	Pagina 8 di 55
	Box in calcestruzzo armato prefabbricato per apparecchiature elettriche per altitudini fino a 1000 metri sul livello del mare. STANDARD BOX	<b>DG2061</b> Ed.08 del 15/09/2016

Decreto 14 gennaio 2008 del Ministero delle Infrastrutture e dei Trasporti “Nuove Norme tecniche per le Costruzioni” e s.m.i.

## 4.1 Generalità

Il box deve essere realizzato da elementi componibili prefabbricati in calcestruzzo armato vibrato o a struttura monoblocco, tali da garantire pareti interne lisce senza nervature e una superficie interna costante lungo tutte le sezioni orizzontali.

Il calcestruzzo utilizzato per la realizzazione degli elementi costituenti il box deve essere additivato con fluidificanti-impermeabilizzanti al fine di ottenere adeguata protezione contro le infiltrazioni d'acqua per capillarità.

Il box realizzato deve assicurare verso l'esterno un grado di protezione IP 33 Norme CEI EN 60529. A tale scopo le porte e le finestre utilizzate devono essere del tipo omologato e-distribuzione.

Tutte le cabine, indipendentemente dalla tipologia costruttiva, devono poter essere sollevate complete di apparecchiature ad eccezione del trasformatore.

I quadri BT (specifica tecnica DY3009) saranno posizionati su un supporto di acciaio (vedi §16 – pag. 42/45) utilizzando i supporti distanziatori unificati DS 3055; il numero massimo di linee BT è n. 8 con interruttori BT fino a 350 A (tipo DY3101) su quadro BT e, in casi eccezionali, 630 A (tipo DY3103) su supporto non unificato per la posa sul telaio porta quadri BT (vedi §16 – pag. 42).

Per i quadri MT (specifica tecnica GSM001), il Costruttore dovrà assicurarne il bloccaggio all'interno della cabina durante il trasporto.

Si devono impiegare solo trasformatori (specifica tecnica GST001) con isolatori MT con presa a spina a cono interno - DJ 1111 - (Isolatore passante con presa a spina 24 kV - 250 A per trasformatori MT/BT isolati) con potenza fino a 630 kVA.

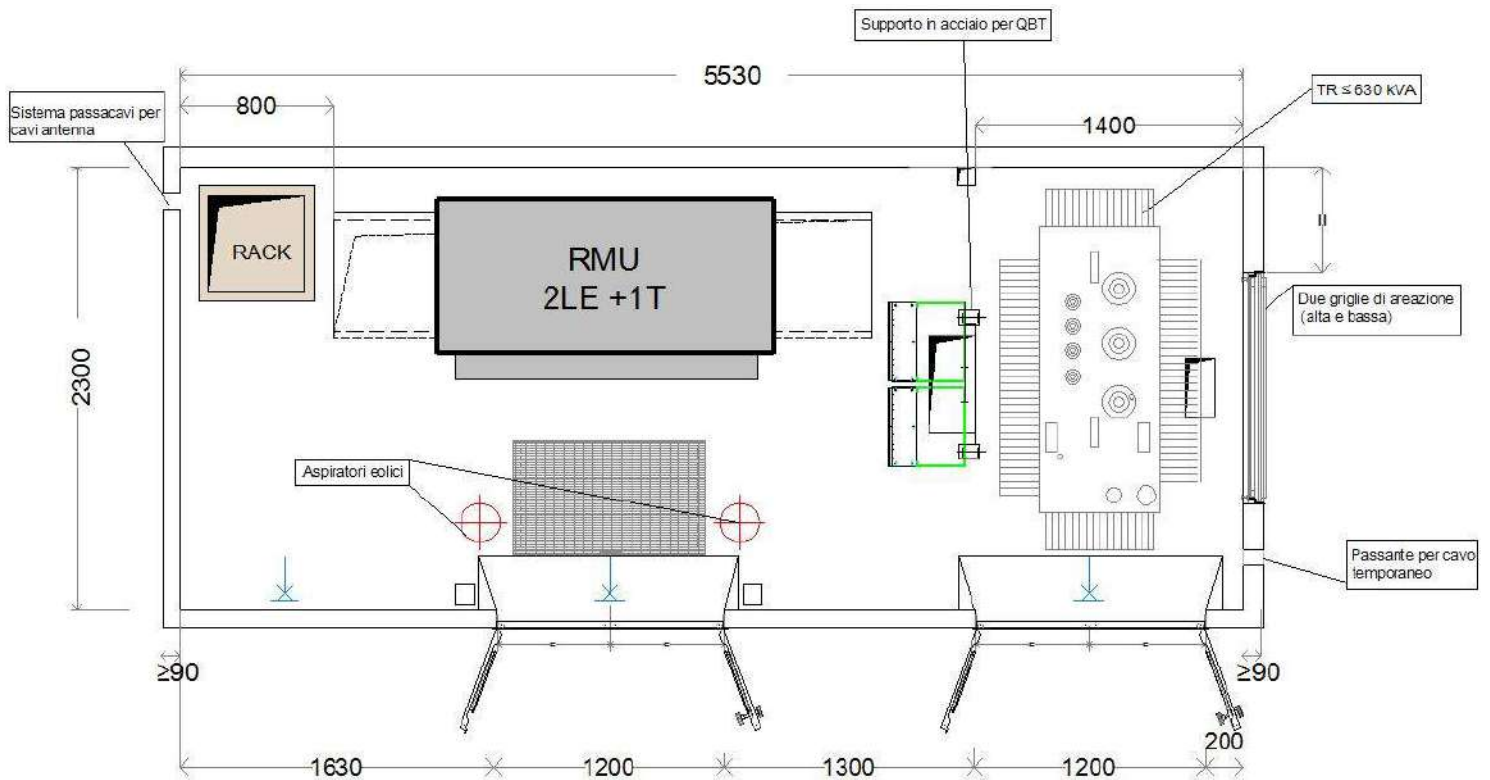
Per il montaggio del box e per l'ingresso cavi in cabina, deve essere realizzato un basamento prefabbricato da interrare in opera, come definito nel § 4.8 e nelle figure del §16 (pag.47), ai quali si rimandano per ogni ulteriore dettaglio dimensionale o costruttivo.

Come prescritto dal documento DK 4461 NON vanno collegati all'impianto di terra elementi metallici, come i serramenti e porte, delle cabine secondarie che siano accessibili dall'esterno: ciò consente di usufruire sempre dei benefici derivanti dall'applicazione del provvedimento M 1.1 della norma CEI EN 50522.



	SPECIFICA TECNICA	Pagina 9 di 55
	Box in calcestruzzo armato prefabbricato per apparecchiature elettriche per altitudini fino a 1000 metri sul livello del mare. <b>STANDARD BOX</b>	<b>DG2061</b> Ed.08 del 15/09/2016

## 4.2 Dimensioni



**Figura 1 - Pianta dimensionale e funzionale Standard Box (esempio installazione RMU 2LE+1T) – Ulteriori dimensioni in altezza interne/esterne nel §16**

## 4.3 Carichi di progetto, verifiche strutturali e requisiti cls e armatura

I carichi di progetto da considerare nel calcolo delle strutture costituenti la cabina sono:

a) pressione del vento pari a  $q(z)=190$  daN/m<sup>2</sup>, corrispondente ai seguenti parametri: altitudine mt. 1000 sul livello del mare; macrozonazione: zona 4; periodo di ritorno:  $T_r=50$  anni.

b) azione del carico di neve sulla copertura pari a  $q_s=480$  daN/m<sup>2</sup>, corrispondente ai seguenti parametri: altitudine mt. 1000 sul livello del mare; macrozonazione: zona I; periodo di ritorno:  $T_r=50$  anni; coefficiente di esposizione:  $CE=1,0$  (classe topografica normale); coefficiente di forma:  $m=0,8$  (copertura piana).

	SPECIFICA TECNICA	Pagina 10 di 55
	Box in calcestruzzo armato prefabbricato per apparecchiature elettriche per altitudini fino a 1000 metri sul livello del mare. <b>STANDARD BOX</b>	<b>DG2061</b> Ed.08 del 15/09/2016

c) azione sismica:

per quanto concerne la valutazione dell'azione sismica, a seconda delle modalità costruttive adottate, si possono impiegare diverse metodologie di calcolo.

Nel caso in cui si ammetta un comportamento strutturale dissipativo si effettuerà una progettazione agli stati limiti ultimi; i parametri di riferimento di calcolo sono di seguito riportati :

Parametri sismici			
Vita Nominale(Anni)	50	Classe d'uso	Seconda
Categoria Suolo	D	Coeff. Condiz. Topog.	1,4
Fattore struttura "q"	3	Classe di duttilità "bassa"	CD "B"

PARAMETRI SPETTRO ELASTICO – SISMA S.L.D.			
Long. EST (GRD)	14,93992	Latitudine Nord	37,11972
Probabilità Pvr	0,63	Periodo ritorno (Anni)	50
Accelerazione Ag/g	0,07	Periodo T <sub>c</sub>	0,27
Fo	2,52	Fv	0,88
Fattore Stratigrafia 'S'	1,80	Periodo T <sub>B</sub>	0,22
Periodo T <sub>c</sub>	0,65	Periodo T <sub>D</sub>	1,87
PARAMETRI SPETTRO ELASTICO – SISMA S.L.V.			
Long. EST (GRD)	14,93992	Latitudine Nord	37,11972
Probabilità Pvr	0,10	Periodo ritorno (Anni)	475
Accelerazione Ag/g	0,28	Periodo T <sub>c</sub>	0,42
Fo	2,28	Fv	1,62
Fattore Stratigrafia 'S'	1,45	Periodo T <sub>B</sub>	0,27
Periodo T <sub>c</sub>	0,81	Periodo T <sub>D</sub>	2,71

Lo Spettro di progetto pertanto sarà definito dal periodo di vibrazione:  $T_B < T < T_C$ .

Nel caso in cui si ammetta un comportamento strutturale non dissipativo, in considerazione del parere del Consiglio Superiore dei Lavori Pubblici – Adunanza del 14 dicembre 2010 (Protocollo 155/2010) – è possibile progettare strutture non dissipative, purché si adotti un fattore di struttura unitario insieme con l'utilizzo del livello di azione corrispondente allo Stato Limite Ultimo.

In tal caso non è necessario l'utilizzo di accorgimenti quali la gerarchia delle resistenze, il cui effetto può esplicarsi solo al superamento del comportamento elastico della struttura. Resta comunque inteso che si debba ottemperare alle prescrizioni contenute nel Capitolo 4 delle NTC 2008 che garantiscono un livello significativo di duttilità.

	SPECIFICA TECNICA		Pagina 11 di 55
	Box in calcestruzzo armato prefabbricato per apparecchiature elettriche per altitudini fino a 1000 metri sul livello del mare. <b>STANDARD BOX</b>		<b>DG2061</b> Ed.08 del 15/09/2016

La spinta del vento e l'azione sismica devono essere considerate separatamente l'una dall'altra, in conformità alla Legge 2 Febbraio 1974 n. 64, art. 10.

- d) sollecitazioni dovute al sollevamento ed al trasporto del box completo di apparecchiature (escluso il trasformatore).
- e) carichi mobili e permanenti sul pavimento della cabina come da prove indicate nel § 5.1.8.

Per quanto concerne la valutazione del copriferro occorre considerare un ambiente aggressivo e quindi determinarlo seguendo i criteri di cui al prospetto seguente (Circolare 2 febbraio 2009, n 617):

		Barre da c.a. Elementi a piastra		Barre da c.a. Altri elementi		Cavi da c.a.p. Elementi a piastra		Cavi da c.a.p. Altri elementi	
$C_{min}$	$C_0$	$C \geq C_0$	$C_{min} \leq C \leq C_0$	$C \geq C_0$	$C_{min} \leq C \leq C_0$	$C \geq C_0$	$C_{min} \leq C \leq C_0$	$C \geq C_0$	$C_{min} \leq C \leq C_0$
C28/35	C40/50	25	30	30	35	35	40	40	45

Le verifiche strutturali saranno eseguite secondo le prescrizioni delle vigenti Norme per le costruzioni in calcestruzzo armato in zona sismica, nelle condizioni più conservative. In caso di richiesta di installazione dei manufatti in particolari siti, con azione del vento e composizione geologica al di fuori dei parametri sopra descritti, verrà richiesto un calcolo ad hoc secondo le Norme vigenti.

Il calcestruzzo utilizzato deve essere conforme alla Norma Europea UNI-EN 206-1 con i requisiti sotto elencati:

- classe di resistenza a compressione C32/40;
- classe di esposizione (UNI11104) XC4;
- diametro massimo inerte 15mm;
- classe di contenuto in cloruri Cl 0,40.
- Rapporto acqua/cemento max 0.60

Le armature devono avere i requisiti sotto elencati:

- barre ad aderenza migliorata B450C saldabile;
- rete e tralici elettrosaldati B450C;

Qualora necessario per la specificità dell'opera, il progettista potrà richiedere il rispetto di valori limite diversi o di ulteriori parametri quali classe di consistenza, classi speciali di cemento, classi speciali di aggregati, resistenza alle penetrazioni d'acqua.

	SPECIFICA TECNICA	Pagina 12 di 55
	Box in calcestruzzo armato prefabbricato per apparecchiature elettriche per altitudini fino a 1000 metri sul livello del mare. STANDARD BOX	<b>DG2061</b> Ed.08 del 15/09/2016

## 4.4 Copertura

La copertura deve essere opportunamente ancorata alla struttura e garantire un coefficiente medio di trasmissione del calore minore di  $3,1 \text{ W/}^\circ\text{C m}^2$ .

La copertura sarà a due falde - lati corti - ed avrà un pendenza del 2% su ciascuna falda e dovrà essere dotata per la raccolta e l'allontanamento dell'acqua piovana, sui lati lunghi, di due canalette in VTR di spessore di 3 mm.

La copertura deve essere inoltre protetta da un idoneo manto impermeabilizzante prefabbricato costituito da membrana bitume-polimero, flessibilità a freddo  $-10^\circ \text{ C}$ , armata in filo di poliestere e rivestita superiormente con ardesia, spessore 4 mm (esclusa ardesia), che sormonta la canaletta.

La copertura stessa, fermo restando le altre caratteristiche geometriche e meccaniche, potrà essere fornita a due falde con pendenza come richiesto dalle Autorità competenti – Comuni, Sovrintendenze Beni Culturali ed ambientali etc. - prevedendo un rivestimento in cotto o laterizio (coppi o tegole) oppure in pietra naturale o ardesia. Il costruttore dovrà redigere un progetto ad hoc, timbrato e firmato da un progettista iscritto all'albo, sottoporlo all'approvazione dell'e-distribuzione territoriale e presentarlo all'Amministrazione Regionale competente per territorio.

## 4.5 Sistema di ventilazione

Sulla copertura dovranno essere installati due aspiratori eolici in acciaio inox, del tipo con cuscinetto a bagno d'olio, posizionati come indicato nella fig.1.

L'acciaio inox deve essere del tipo AISI 304 (acciaio al Cr-Ni austenitico) come da UNI EN 10088-1:2005.

Gli aspiratori devono avere un diametro minimo di 250 mm e devono essere dotati di rete anti-insetto di protezione removibile con maglia 10 mm x 10 mm e di un sistema di bloccaggio antifurto; ad installazione avvenuta, devono garantire una adeguata protezione contro l'introduzione di corpi estranei e la penetrazione di acqua.

Oltre agli aspiratori eolici, la ventilazione all'interno del box è integrata da due finestre di aerazione in resina o in acciaio (DS 927 – DS 926).

Gli aspiratori eolici e le finestre di aerazione devono essere isolate elettricamente dall'impianto di terra (CEI EN 50522:2011-07) e dall'armatura incorporata nel calcestruzzo, conformemente a quanto previsto dalla DK 4461. La prova d'isolamento va effettuata durante la verifica di isolamento degli elementi metallici accessibili dall'esterno (§ 5.1.6/5.2.5).

	SPECIFICA TECNICA	Pagina 13 di 55
	Box in calcestruzzo armato prefabbricato per apparecchiature elettriche per altitudini fino a 1000 metri sul livello del mare. STANDARD BOX	<b>DG2061</b> Ed.08 del 15/09/2016

## 4.6 Pareti

Le pareti devono essere realizzate in conglomerato cementizio vibrato, adeguatamente armate di spessore non inferiore a 9 cm.

L'armatura e lo spessore dovranno essere quelli previsti D.M. 14 gennaio 2008; in particolare si dovrà prevedere un doppia armatura come stabilito dalle norme stesse.

Durante la fase di getto, posizionati come indicato negli elaborati grafici, devono essere incorporati gli inserti di acciaio, necessari per il fissaggio della struttura di sostegno dei quadri BT (sia a pavimento che a copertura), per il fissaggio del quadro rack e per l'impianto di messa a terra.

Tali inserti, chiusi sul fondo, devono essere saldati alla struttura metallica e facenti filo con la superficie della parete, del pavimento o della copertura.

Gli inserti devono avere la filettatura ben pulita, ingrassati e corredati di tappi in plastica.

Per quanto riguarda il fissaggio della struttura di sostegno dei quadri BT sulla copertura, dovendo garantire la verticalità del sostegno stesso, saranno accettate soluzioni alternative alle boccole come ad esempio inserti scorrevoli, purché siano sempre collegati all'armatura ed annegati nel cls, e che la soluzione rimanga sempre a filo con la superficie interna della copertura. La soluzione adottata sarà messa al vaglio in sede di TCA (technical conformity assessment – valutazione tecnica di conformità – GSCG002).

Sulla parete lato finestre si dovrà fissare un passante in materiale plastico, annegato nel calcestruzzo in fase di getto, per consentire il passaggio di cavi elettrici temporanei.

Tale passante deve avere un diametro interno minimo di 150 mm, deve essere dotato di un dispositivo di chiusura/apertura funzionante solo con attrezzi speciali e deve garantire la tenuta anche in assenza di cavi.

Sul lato opposto alla parete di cui sopra è previsto un sistema passacavo a parete (minimo 80 mm) con la possibilità di sigillare cavi precablati (sono previsti 4 cavi da 10mm) per antenna.

L'altezza interna del manufatto deve essere compresa tra 2300mm e 2600mm.

Nel box devono essere installate due porte in resina (DS919), in acciaio zincato verniciato (DS918) o acciaio inox (DS918) complete di serrature (DS988) e due finestre in resina (DS927) o in acciaio INOX (DS926). Tali componenti devono essere del tipo omologato e-distribuzione.

Le porte, il relativo telaio ed ogni altro elemento metallico accessibile dall'esterno devono essere elettricamente isolate dall'impianto di terra (CEI EN 50522:2011-07) e dalla armatura incorporata nel calcestruzzo, conformemente a quanto previsto dalla DK 4461.

	SPECIFICA TECNICA	Pagina 14 di 55
	Box in calcestruzzo armato prefabbricato per apparecchiature elettriche per altitudini fino a 1000 metri sul livello del mare. <b>STANDARD BOX</b>	<b>DG2061</b> Ed.08 del 15/09/2016

La prova d'isolamento va effettuata durante la verifica di isolamento degli elementi metallici accessibili dall'esterno (§ 5.1.6/5.2.5).

## 4.7 Pavimento

Il pavimento a struttura portante deve essere realizzato in conglomerato cementizio vibrato, adeguatamente armato di spessore non inferiore a 10 cm e deve sopportare i seguenti carichi:

- carico permanente, uniformemente distribuito di 600 daN/m<sup>2</sup>;
- carico mobile lato trasformatore, da poter posizionare, come indicato in fig. 1, di 4500 daN, distribuito su quattro appoggi situati ai vertici di un quadrato di 1 m di lato (§ 5.1.8). La larghezza di questa parte del basamento non deve essere inferiore a 1400 mm;
- carico mobile lato scomparti MT, da poter posizionare come indicato in fig. 1, di 3000 daN, distribuito su quattro appoggi situati ai vertici di un quadrato di 1 m di lato (§ 5.1.8).

È consentita la realizzazione di strutture intermedie tra il pavimento ed il basamento.

Tali strutture devono essere realizzate in modo da non impedire il passaggio dei cavi e, se in acciaio, devono essere zincate a caldo (Norme CEI 7-6).

Sul pavimento devono essere previste le aperture come da §16 (pag.37) e precisamente:

- apertura di dimensioni 650 mm x 2800 mm per quadri MT; devono essere forniti n.6 elementi di copertura in VTR;
- apertura di dimensioni 300 mm x 150 mm per il trasformatore MT/BT per l'accesso alla vasca di fondazione dei cavi MT;
- apertura di dimensioni 1000 mm x 600 mm completa di plotta di copertura removibile in VTR avente un peso inferiore a 25 daN e una capacità portante tale da poter sopportare un carico concentrato in mezzera di 750 daN;
- apertura di dimensioni 500 mm x 250 mm per i quadri BT per l'accesso alla vasca di fondazione dei cavi BT;
- apertura di dimensioni 500 mm x 500 mm (con predisposizione fissaggio rack), per il rack (specifica tecnica DY 3005) per l'accesso alla vasca di fondazione dei cavi BT.

	SPECIFICA TECNICA	Pagina 15 di 55
	Box in calcestruzzo armato prefabbricato per apparecchiature elettriche per altitudini fino a 1000 metri sul livello del mare. STANDARD BOX	<b>DG2061</b> Ed.08 del 15/09/2016

Sul bordo dell'apertura per l'accesso alla vasca di fondazione deve essere inserito un punto accessibile sull'armatura della soletta del pavimento, per la verifica della continuità elettrica con la rete di terra.

In prossimità del foro per il rack devono essere installate n.4 boccole filettate annegate nel cls facenti filo con il pavimento come da §16 (pag.41), utili al fissaggio del quadro rack di cui sopra.

## 4.8 Basamento

Preliminarmente alla posa in opera del box, sul sito prescelto deve essere interrato il basamento d'appoggio prefabbricato in c.a.v., realizzato in monoblocco o ad elementi componibili, con profondità minima di 500 mm ed estesa su tutta l'area del locale.

Tra il box ed il basamento deve essere previsto collegamento meccanico (come da punto 7.2.1 del DM 14/01/2008) prevedendo un sistema di accoppiamento tale da impedire eventuali spostamenti orizzontali del box stesso ed un sistema di sigillatura al contatto box-vasca, tale da garantire una perfetta tenuta all'acqua. La soluzione adottata sarà messa al vaglio in sede di TCA (technical conformity assessment – valutazione tecnica di conformità).

Il basamento deve essere dotato di 10 fori di diametro pari a 200 mm per il passaggio dei cavi MT, 8 fori di diametro pari a 200 mm per il passaggio di cavi BT e 4 fori di diametro pari a 200 mm per il passaggio dei cavi per il Rack (DY 3005).

I suddetti fori saranno posizionati ad una distanza dal fondo della vasca tale da consentire il contenimento dell'eventuale olio fuoriuscito dal trasformatore, fissato in un volume corrispondente a 600 litri.

I fori dovranno essere predisposti di flange a frattura prestabilita verso l'esterno e predisposti per l'installazione dei passacavi (foro cilindrico e superficie interna levigata) conformi alla specifica DS920. Tali flange dovranno garantire i requisiti di tenuta stagna e rispondere alle dimensioni descritte §16 (pag.46).

## 4.9 Finiture

La cabina deve essere perfettamente rifinita sia internamente che esternamente.

Gli eventuali giunti di unione delle strutture e tutto il perimetro del box nel punto di appoggio con il basamento devono essere sigillati per una perfetta tenuta d'acqua. Nella documentazione richiesta deve essere fornita la scheda tecnica del sigillante utilizzato.

Le pareti esterne devono essere trattate con rivestimento murale plastico idrorepellente costituito da resine sintetiche pregiate, polvere di quarzo, ossidi coloranti ed additivi che garantiscano il perfetto ancoraggio sul manufatto, resistenza agli agenti atmosferici anche

	SPECIFICA TECNICA	Pagina 16 di 55
	Box in calcestruzzo armato prefabbricato per apparecchiature elettriche per altitudini fino a 1000 metri sul livello del mare. STANDARD BOX	<b>DG2061</b> Ed.08 del 15/09/2016

in ambiente industriale e marino, inalterabilità del colore alla luce solare e stabilità agli sbalzi di temperatura (-20°C + 60°C).

Dette prescrizioni devono essere richiamate nelle schede tecniche dei materiali utilizzati (punto i. del § 9.2.1), corredate dai riferimenti normativi in vigore e dalle eventuali prove superate come da prescrizione di tali normative.

Il colore del manufatto sarà il RAL 1011 (beige-marrone) della scala RAL-F2. A richiesta, le pareti esterne potranno essere rivestite in listelli di cotto greificato di prima scelta (dimensioni raccomandate 24 mm x 6 mm); le pareti interne ed il soffitto, devono essere tinteggiate con pitture a base di resine sintetiche di color RAL 9010 (bianco puro).

Al basamento deve essere applicata una emulsione bituminosa o primer su tutte le facciate esterne, alla base interna ed alle facciate interne fino ad una altezza di 700mm, facendo in modo che esternamente il colore a quarzo parta sempre da quota 500mm.

L'elemento di copertura, nelle facce verticali visibili, deve essere trattato con lo stesso rivestimento sopracitato, ma con colore RAL 7001 (grigio argento) della scala RAL-F2. Fanno eccezione, ovviamente, le coperture richieste a due falde in cotto, laterizio, pietra o ardesia.

#### 4.10 Impianto elettrico di illuminazione e servizi ausiliari

Deve essere previsto un impianto elettrico per la connessione di tutti gli apparati necessari per il funzionamento della cabina (quadro servizi ausiliari, lampade, ecc.); tale impianto deve essere del tipo sfilabile, realizzato con cavo unipolare di tipo antifiamma, con tubo in materiale isolante incorporato nel calcestruzzo.

L'impianto deve prevedere:

- n.1 quadro di bassa tensione per l'alimentazione dei servizi ausiliari SA (DY3016/3) che saranno montati sul rack (DY3005).
- n.3 lampade di illuminazione, come da specifica tecnica DY3021.
- l'alimentazione di ognuna delle lampade di illuminazione è realizzata con due cavi unipolari di 2,5 mm<sup>2</sup>, in tubo in materiale isolante incorporato nel calcestruzzo con interruttore unipolare IP>40.

Tutti i componenti dell'impianto devono essere contrassegnati con un marchio attestante la conformità alle norme e l'intero impianto elettrico deve essere corredato da dichiarazione di conformità come da DM 22 gennaio 2008, n.37.

#### 4.11 Impianto di messa a terra

La cabina deve essere dotata di un impianto di terra di protezione a cui devono essere elettricamente collegati l'armatura incorporata del calcestruzzo e tutti gli inserti metallici



	SPECIFICA TECNICA	Pagina 17 di 55
	Box in calcestruzzo armato prefabbricato per apparecchiature elettriche per altitudini fino a 1000 metri sul livello del mare. <b>STANDARD BOX</b>	<b>DG2061</b> Ed.08 del 15/09/2016

previsti. Come prescritto dal documento DK 4461 non vanno collegati all'impianto di terra elementi metallici, come i serramenti e porte, delle cabine secondarie che siano accessibili dall'esterno: ciò consente di usufruire sempre dei benefici derivanti dall'applicazione del provvedimento M 1.1 della norma CEI EN 50522.

Il collegamento interno-esterno alla rete di terra deve essere realizzato con n. 2 connettori in acciaio inox, annegati nel calcestruzzo o con analogo sistema che abbia le stesse caratteristiche.

I connettori devono essere dotati di boccole filettate a tenuta stagna, per il collegamento della rete di terra, facenti filo con la superficie interna ed esterna della vasca.

Per quanto riguarda l'impianto di terra interno, tutte le masse delle apparecchiature MT e BT che fanno parte dell'impianto elettrico devono essere collegate all'impianto di terra interno, in particolare devono essere collegate le masse delle seguenti apparecchiature:

- quadro MT;
- cassone del trasformatore MT/BT;
- rack apparecchiature BT;
- telaio per quadri BT;
- tutte le apparecchiature BT.

L'impianto di terra esterno viene fornito in opera ed è costituito da anello con dimensioni descritte nel §16 a pag. 51. Nel caso in cui sia necessario potenziare l'impianto di terra base ovvero lo stesso non sia realizzabile, questo può essere integrato da dispersori orizzontali (baffi) escludendo l'uso di ulteriori picchetti. Qualora non sia possibile integrare l'impianto di terra mediante dispersori orizzontali (baffi) si può valutare l'opportunità di installare, all'interno dell'anello, uno o più picchetti di profondità conformi alla specifica DR1040.

I dispersori orizzontali vengono realizzati in corda nuda di rame da 35 mm<sup>2</sup> e collocati sul fondo di una trincea.

Si raccomanda che i dispersori (treccia e picchetti) siano circondati da terra vagliata leggermente costipata. Occorre evitare inoltre il contatto dei dispersori con pietre o ghiaietto che aumenterebbe la resistenza di terra e con il terreno locale che potrebbe corrodere il dispersore.

	SPECIFICA TECNICA	Pagina 18 di 55
	Box in calcestruzzo armato prefabbricato per apparecchiature elettriche per altitudini fino a 1000 metri sul livello del mare. STANDARD BOX	<b>DG2061</b> Ed.08 del 15/09/2016

## 4.12 Targa identificazione e schema di sollevamento

Esternamente deve essere prevista una targa con il nome e logo del costruttore in materiale non metallico incorporata nel calcestruzzo, non removibile.

All'interno della parete con porta deve essere applicata una targa in materiale non metallico (dimensioni 10x10cm), incorporata nel calcestruzzo o efficacemente incollata, contenente le seguenti indicazioni:

- nome del Costruttore;
- sigla assegnata dal Costruttore al box;
- anno di fabbricazione;
- peso del manufatto escluse le apparecchiature;
- schema e modalità di sollevamento della cabina completa di apparecchiature (trasformatore escluso).

## 5. PROVE

Tutte le prove devono essere eseguite in accordo con quanto disposto dalla Legge n. 1086 "Norme per la disciplina delle opere di conglomerato cementizio armato..." e successivi Decreti Ministeriali.

### 5.1 Prove di tipo

Su una cabina completa in ogni sua parte devono essere eseguite le seguenti prove di tipo:

- Esame a vista
- Verifica dimensionale
- Verifica delle caratteristiche del calcestruzzo e dell'acciaio utilizzato sulla scorta di prove eseguite presso Laboratori Ufficiali
- Verifica della resistenza meccanica degli inserti
- Verifica delle connessioni di terra
- Verifica di isolamento degli elementi metallici accessibili dall'esterno
- Verifica del comportamento dello Standard Box durante la fase di sollevamento
- Prova di carico statico sul pavimento della cabina

	SPECIFICA TECNICA	Pagina 19 di 55
	Box in calcestruzzo armato prefabbricato per apparecchiature elettriche per altitudini fino a 1000 metri sul livello del mare. <b>STANDARD BOX</b>	<b>DG2061</b> Ed.08 del 15/09/2016

- Prova di carico statico sulla plotta di copertura del vano di accesso alla vasca di fondazione
- Verifica del grado di protezione
- Verifica contenimento eventuale fuoriuscita olio
- Verifica dello spessore della zincatura a caldo del telaio di sostegno quadri BT
- Prova sclerometrica non distruttiva del cls indurito

### 5.1.1 Esame a vista

L'esame a vista deve verificare che la cabina sia conforme alla presente Specifica Tecnica ed in particolare riguardo a:

- posizionamento degli inserti filettati;
- installazione nel box della porta completa di serratura e finestre di aerazione del tipo omologato e-distribuzione;
- verifica dell'incastro meccanico tra box e vasca;
- verifica degli eventuali appoggi intermedi, tra pavimento e basamento;
- corretto dimensionamento ed esatta posizione delle aperture e fori per il passaggio cavi predisposti nel pavimento del box e nel basamento;
- dotazione di cabina;
- impianto elettrico di illuminazione interna;
- impianto di terra.

Altresì si deve verificare che gli elementi costituenti le strutture siano esenti, in tutte le loro parti, da difetti quali: deformazioni, danneggiamenti, irregolarità nel calcestruzzo che possano nuocere per l'esatto montaggio ed uso del box.

	SPECIFICA TECNICA	Pagina 20 di 55
	Box in calcestruzzo armato prefabbricato per apparecchiature elettriche per altitudini fino a 1000 metri sul livello del mare. STANDARD BOX	<b>DG2061</b> Ed.08 del 15/09/2016

### 5.1.2 Verifica dimensionale

Consiste nel verificare che siano state rispettate tutte le caratteristiche geometriche e dimensionali riportate nella presente specifica.

Deve essere inoltre verificato che siano state rispettate tutte le caratteristiche geometriche e dimensionali e l'esatta posizione dei fori per il passaggio cavi.

### 5.1.3 Verifica delle caratteristiche del calcestruzzo e dell'acciaio utilizzato sulla scorta di prove eseguite presso un laboratorio accreditato per tali prove

Si applica al box e al basamento della cabina.

Per quanto riguarda l'armatura ed il calcestruzzo le prove consistono nel verificare che i materiali utilizzati corrispondano a quelli dichiarati nella documentazione dal costruttore.

Devono essere effettuate prove di rottura, snervamento, allungamento e di piegamento, su provette prelevate per ogni tipo di ferro destinato alla realizzazione dell'armatura.

Per quanto riguarda il calcestruzzo, devono essere effettuate prove di compressione.

I prelievi, per ogni tipo di calcestruzzo omogeneo, devono essere effettuati dall'impianto di betonaggio in normale produzione, a cura del Costruttore.

Per le modalità di prelievo e di confezionamento dei provini in acciaio e in calcestruzzo, nonché per la valutazione dei risultati delle prove, si deve far riferimento a quanto disposto dalla Legge n. 1086 e dal Decreto Ministeriale 14 gennaio 2008.

### 5.1.4 Verifica della resistenza meccanica degli inserti

Tale verifica deve essere effettuata sugli inserti M12 presenti nel box.

Ogni inserto deve essere verificato allo sforzo torsionale e a quello di estrazione.

Per la verifica allo sforzo torsionale, ad ogni inserto deve essere avvitata una vite di lunghezza appropriata e serrata a fondo con una coppia di serraggio di 60 Nm.

Per la verifica di resistenza all'estrazione, da effettuarsi sugli stessi inserti, deve essere inserita tra la testa della vite e l'inserto una rosetta di diametro interno maggiore del diametro esterno dell'inserto.

La vite deve avere una lunghezza tale da impegnare l'inserto per una profondità compresa tra 20 mm e 25 mm; essa deve essere avvitata con una coppia di serraggio di 60 Nm.

L'esito della verifica è considerato positivo se ogni inserto, sollecitato dalle coppie applicate come sopra descritto, non presenta alcuno spostamento e non si riscontrano fessurazioni del calcestruzzo adiacente all'inserto stesso.

	SPECIFICA TECNICA	Pagina 21 di 55
	Box in calcestruzzo armato prefabbricato per apparecchiature elettriche per altitudini fino a 1000 metri sul livello del mare. STANDARD BOX	<b>DG2061</b> Ed.08 del 15/09/2016

### 5.1.5 Verifica delle connessioni di terra

Consiste nella verifica della resistenza elettrica delle connessioni tra i singoli inserti filettati e tra questi e il punto di accesso sull'armatura della soletta del pavimento.

Si effettua applicando una tensione atta a far circolare una corrente non inferiore a 20 A e verificando che il rapporto tra la tensione applicata (espressa in Volt) e la corrente effettiva misurata (espressa in Ampere) non sia maggiore di 0,05 Ohm.

### 5.1.6 Verifica di isolamento degli elementi metallici accessibili dall'esterno

Consiste nella verifica che tutti gli elementi metallici accessibili dall'esterno, come porta, relativo telaio, finestre e aspiratori eolici, siano isolati dall'impianto di terra e dalla rete annegata nel calcestruzzo.

La verifica si effettua tramite multimetro conforme alle normative vigenti certificato e tarato.

### 5.1.7 Verifica del comportamento del box durante la fase di sollevamento

Il box completo di tutte le apparecchiature, con la sola esclusione del trasformatore, – il cui peso è stimato in circa 1200 daN (tale carico può realisticamente essere realizzato con un quadro MT nella configurazione 3LE + 1T oppure con carico disposto tale da simulare il carico trasmesso da un quadro MT nella configurazione 3LE + 1T – deve essere sollevato fino all'altezza di 0,50 m da terra e tenuto sospeso per 5 minuti, quindi posizionato sul basamento.

Il suddetto ciclo deve essere ripetuto 3 volte.

Alla fine dei cicli, con il box posizionato sul basamento, si deve verificare che gli stessi non abbiano subito alcun danneggiamento, ed in particolare che:

- il calcestruzzo in corrispondenza dei punti di sollevamento non abbia subito lesioni;
- la superficie di appoggio non presenti fessurazioni e deformazioni apprezzabili a vista;
- l'apertura e la chiusura della porta avvengano regolarmente.

### 5.1.8 Prova di carico statico sul pavimento della cabina

La prova deve essere effettuata sul pavimento del box montato sull'apposito basamento.

Deve essere eseguita applicando due tipologie di carico:

- un carico di 4500 daN ripartito sui quattro appoggi situati ai vertici di un quadrato di 1 m per lato;

	SPECIFICA TECNICA	Pagina 22 di 55
	Box in calcestruzzo armato prefabbricato per apparecchiature elettriche per altitudini fino a 1000 metri sul livello del mare. STANDARD BOX	<b>DG2061</b> Ed.08 del 15/09/2016

- un carico di 3000 daN ripartito sui quattro appoggi situati ai vertici di un quadrato di 1 m per lato.

Gli appoggi devono essere realizzati con n. 4 ruote metalliche di diametro 125 mm e di larghezza 40 mm.

Le prove di carico vanno eseguite almeno in due punti diversi del pavimento, una sul centro della cabina applicando un carico pari a 3000 daN e l'altra sul punto di installazione del trasformatore applicando un carico pari a 4500 daN.

Il tempo di applicazione del carico deve essere quello necessario alla stabilizzazione delle deformazioni, comunque non inferiore a 5 minuti per posizione.

La strumentazione di misura da utilizzare per la prova deve essere costituita da trasduttori di spostamento o da strumentazione equivalente opportunamente certificata e tarata.

Durante l'applicazione del carico ed al termine della prova si devono verificare le seguenti condizioni:

- la struttura deve avere comportamento elastico;
- la freccia massima riscontrata nel punto più critico del pavimento, durante l'applicazione del carico, non deve essere superiore a 5 mm;
- non si devono rilevare lesioni o dissesti alla rimozione del carico.

### **5.1.9 Prova di carico statico sulla plotta di copertura del vano di accesso alla vasca di fondazione**

La prova deve essere effettuata sulla plotta, posizionata sul vano della soletta del pavimento, con il box montato sull'apposito basamento.

Deve essere eseguita applicando un carico di 750 daN concentrato su una sola ruota del carrello descritto al punto 5.1.8.

La prova va eseguita posizionando la ruota del carrello con tale carico al centro della plotta.

Il tempo di applicazione del carico deve essere quello necessario alla stabilizzazione delle deformazioni, comunque non inferiore a 5 minuti.

Durante l'applicazione del carico ed al termine della prova si deve verificare che la struttura presenti comportamento elastico.

### **5.1.10 Verifica del grado di protezione**

La prova deve essere effettuata secondo le modalità previste dalla norma CEI EN 60529.

Deve essere verificato il grado di protezione IP33.

	SPECIFICA TECNICA	Pagina 23 di 55
	Box in calcestruzzo armato prefabbricato per apparecchiature elettriche per altitudini fino a 1000 metri sul livello del mare. STANDARD BOX	<b>DG2061</b> Ed.08 del 15/09/2016

In particolare deve essere verificato sia l'ingresso di corpi solidi estranei - in corrispondenza di porte e finestre - sia l'ingresso di acqua nella cabina con le modalità descritte nella norma di cui sopra.

### **5.1.11 Verifica contenimento eventuale fuoriuscita olio**

La prova consiste nel riempimento d'acqua del basamento fino all'altezza superiore del foro chiuso dalla flangia a frattura prestabilita.

La prova si ritiene superata se non si rilevano fuoriuscite d'acqua dal basamento dopo 12 ore dal riempimento.

### **5.1.12 Verifica dello spessore della zincatura a caldo del telaio quadro BT**

La verifica si applica al telaio per quadri BT tramite misuratore di spessore certificato e tarato come da CEI 7-6. Il risultato deve essere uno spessore della zincatura  $\geq 12 \mu\text{m}$ .

### **5.1.13 Prova sclerometria non distruttiva del cls indurito**

Consiste nella verifica del risultato della prova sclerometria tramite sclerometro tarato e certificato secondo la norma UNI EN 12504-2:2001.

L'esecuzione della prova e l'elaborazione delle misure sono effettuate nel rispetto del p.to 12.4 delle Linee Guida per la messa in opera del calcestruzzo strutturale e per la valutazione delle caratteristiche meccaniche del calcestruzzo indurito mediante prove non distruttive edite dal Servizio Tecnico Centrale del Consiglio Superiore dei LL.PP. – febbraio 2008.

Devono essere presi in considerazione n.3 diverse zone di studio, ovvero una sulla parete interna di ingresso, una sulla copertura ed una sul pavimento.

La prova si considera superata se il valore  $R_m$  della prova sclerometrica risulta maggiore dell' $R_{ck}$  previsto in progetto.

## **5.2 Prove di accettazione**

Le prove di accettazione, in sede di collaudo, devono essere eseguite su tutti i box forniti dal Costruttore; esse consistono in:

- Controllo della corrispondenza costruttiva al prototipo approvato
- Verifica delle caratteristiche del calcestruzzo e dell'acciaio utilizzato sulla scorta di prove eseguite presso Laboratori Ufficiali
- Verifica della resistenza meccanica degli inserti
- Verifica delle connessioni di terra

	SPECIFICA TECNICA	Pagina 24 di 55
	Box in calcestruzzo armato prefabbricato per apparecchiature elettriche per altitudini fino a 1000 metri sul livello del mare. STANDARD BOX	<b>DG2061</b> Ed.08 del 15/09/2016

- Verifica isolamento degli elementi metallici accessibili dall'esterno
- Verifica dello spessore della zincatura a caldo del telaio quadro BT
- Prova sclerometrica non distruttiva del cls indurito

### 5.2.1 Controllo della corrispondenza costruttiva al prototipo approvato

Il controllo deve essere effettuato confrontando le caratteristiche costruttive e dimensionali con quanto riportato nei disegni, nella documentazione di TCA (technical conformity assessment) e nelle fotografie del prototipo, firmati da e-distribuzione e depositati presso il Costruttore.

Il controllo deve comprendere anche le armature del manufatto e del basamento della cabina; la verifica deve essere effettuata in occasione del getto del calcestruzzo al fine di consentire, nella medesima occasione, il prelievo dei campioni di calcestruzzo e di acciaio da utilizzare per le verifiche previste al successivo §5.2.2.

Per quanto riguarda le flange a frattura prestabilita va verificata l'assenza di eventuali forature.

### 5.2.2 Verifica delle caratteristiche del calcestruzzo e dell'acciaio utilizzato sulla scorta di prove eseguite presso Laboratori Ufficiali

Per quanto riguarda l'armatura ed il calcestruzzo le prove consistono nel verificare che i materiali utilizzati corrispondano a quelli dichiarati nella documentazione dal costruttore.

Devono essere effettuate prove di rottura, snervamento, allungamento e di piegamento, su provette, opportunamente identificate, prelevate per ogni tipo di ferro destinato alla realizzazione dell'armatura di ogni manufatto.

Per quanto riguarda il calcestruzzo, devono essere effettuate prove di compressione su due campioni per ogni manufatto, opportunamente identificati.

I prelievi, per ogni tipo di calcestruzzo omogeneo, devono essere effettuati dall'impianto di betonaggio in normale produzione, a cura del Costruttore.

Per le modalità di prelievo e di confezionamento dei provini di acciaio e di calcestruzzo, nonché per la valutazione dei risultati delle prove, si deve fare riferimento a quanto disposto dalla Legge n. 1086 e dal decreto attuativo D.M. 14 gennaio 2008.

### 5.2.3 Verifica della resistenza meccanica degli inserti

La prova viene eseguita con le stesse modalità riportate al § 5.1.4.

### 5.2.4 Verifica delle connessioni di terra

La prova viene eseguita con le stesse modalità riportate al § 5.1.5.



	SPECIFICA TECNICA	Pagina 25 di 55
	Box in calcestruzzo armato prefabbricato per apparecchiature elettriche per altitudini fino a 1000 metri sul livello del mare. STANDARD BOX	<b>DG2061</b> Ed.08 del 15/09/2016

### 5.2.5 Verifica isolamento degli elementi metallici accessibili dall'esterno

La prova viene eseguita con le stesse modalità riportate al § 5.1.6.

### 5.2.6 Verifica dello spessore della zincatura a caldo del telaio quadro BT

La prova viene eseguita con le stesse modalità riportate al § 5.1.12.

### 5.2.7 Prova sclerometrica non distruttiva del cls indurito

La prova viene eseguita con le stesse modalità riportate al § 5.1.13.

## 6. FORNITURA ED OTTENIMENTO TCA (TECHNICAL CONFORMITY ASSESSMENT)

L'avvio dell'iter di TCA (technical conformity assessment - valutazione tecnica di conformità) è subordinato al conseguimento da parte dell'azienda richiedente della qualifica Enel per il Gruppo Merceologico FECE09 - Cabine secondarie in c.a.v. con apparecchiature elettriche. L'attestato di qualifica sarà parte integrante della documentazione TCA.

La fornitura di ogni componente è subordinata all'ottenimento della TCA secondo la procedura descritta nel documento GSCG002.

La TCA viene rilasciata da e-distribuzione a seguito dell'accertamento della conformità del prototipo alle specifiche tecniche e del superamento di tutte le prove di tipo previste.

Una volta conseguita la TCA, il Costruttore si impegna a fornire cabine conformi al prototipo approvato. Contrattualmente e-distribuzione prevede che sui manufatti unificati vengano effettuate le prove di accettazione in sede di collaudo.

Il Costruttore che intende apportare modifiche rispetto al tipo approvato tramite TCA, deve preventivamente informare e-distribuzione, che stabilisce quali prove di tipo dovranno essere eventualmente di nuovo eseguite.

## 7. ESECUZIONE DELLE PROVE

Le prove di tipo e di accettazione prescritte devono essere effettuate presso il Costruttore alla presenza di incaricati di e-distribuzione. A discrezione di e-distribuzione le prove che non possono essere effettuate presso il Costruttore possono essere eseguite presso un laboratorio proposto dal Costruttore stesso ed approvato da e-distribuzione.

Per l'esecuzione del collaudo completo dovranno essere trasmessi due distinti avvisi di collaudo:

	SPECIFICA TECNICA	Pagina 26 di 55
	Box in calcestruzzo armato prefabbricato per apparecchiature elettriche per altitudini fino a 1000 metri sul livello del mare. STANDARD BOX	<b>DG2061</b> Ed.08 del 15/09/2016

1. “collaudo intermedio”: per l’esecuzione del “Controllo della corrispondenza costruttiva al prototipo approvato” (§ 5.2.1) in occasione del getto del calcestruzzo al fine di consentire, nella medesima occasione, la verifica delle armature e il prelievo dei campioni di calcestruzzo e di acciaio da utilizzare per le verifiche previste.
2. “collaudo finale”, per l’esecuzione di tutte le restanti prove previste.

La trasmissione degli avvisi di collaudo di cui sopra dovrà avvenire nel rispetto di quanto previsto a tal riguardo nelle “Condizioni di Fornitura” richiamate nel contratto.

Tutte le prove, se non diversamente precisato, sono a carico del Costruttore; restano a carico di e-distribuzione in ogni caso le spese di intervento del proprio personale.

## 8. RIPETIZIONE DELLE PROVE DI TIPO

Come contrattualmente previsto resta facoltà di e-distribuzione richiedere in qualsiasi momento la ripetizione in tutto o in parte delle prove di tipo a sue spese.

Nel caso di esito negativo di una o più prove e-distribuzione può sospendere o revocare la TCA e disporre l’esecuzione di ulteriori prove e/o accertamenti.

## 9. DOCUMENTAZIONE TCA

### 9.1 Documentazione avvio iter TCA

Il Costruttore deve predisporre il dossier TCA come descritto nel documento GSCG002 con le integrazioni di cui al paragrafo successivo per approvazione.

Il dossier TCA approvato dovrà essere reso disponibile dal costruttore al personale di e-distribuzione per le attività di collaudo e prove fuori linea.

### 9.2 Dossier di TCA

Esso viene distinto in:

- documentazione di tipo A
- documentazione di tipo B
- documentazione di tipo C

#### 9.2.1 Documentazione di tipo A

Essa deve comprendere i documenti non confidenziali, usati per la produzione e gestione del prodotto in oggetto, dai quali è possibile verificare la conformità del manufatto a tutte le specifiche tecniche richieste:

	SPECIFICA TECNICA	Pagina 27 di 55
	Box in calcestruzzo armato prefabbricato per apparecchiature elettriche per altitudini fino a 1000 metri sul livello del mare. STANDARD BOX	<b>DG2061</b> Ed.08 del 15/09/2016

- a) Elenco dei documenti di tipo A, B e C. Tale documento deve essere univocamente classificato e precisamente: sigla di classificazione del documento (coincidente con la sigla assegnata dal Costruttore per la precisa individuazione del box), titolo, n° revisione, data, numero di pagine;
- b) attestato di qualifica Enel per il Gruppo Merceologico FECE09 - Cabine secondarie in c.a.v. con apparecchiature elettriche;
- c) disegni di insieme in scala 1:50 e disegni particolareggiati in scala maggiore che illustrino dimensioni, prospetti e sezioni e tutti gli elementi costruttivi;
- d) relazione tecnica descrittiva del manufatto indicando in particolare materiali impiegati, input dati di calcolo, caratteristiche geometriche e dimensionali ecc;
- e) calcolo di verifica del coefficiente di trasmissione termica sull'elemento di copertura, come richiesto al § 4.4 delle prescrizioni;
- f) attestato di qualificazione della produzione di componenti prefabbricati in ca/c.a.p. in serie dichiarata rilasciata dal Servizio Tecnico Centrale del Consiglio Superiore dei Lavori Pubblici in cui deve venire identificato lo stabilimento di produzione i componenti prodotti ed in particolare il manufatto oggetto della presente specifica; tale attestato va aggiornato secondo la periodicità stabilita dal Ministero dei Lavori Pubblici;
- g) caratteristiche del calcestruzzo e dell'acciaio utilizzato sulla scorta di prove eseguite presso un Laboratorio Ufficiale;
- h) dichiarazione di conformità dell'impianto elettrico come da D.M. 22 gennaio 2008, n.37;
- i) schede tecniche relative a:
  - fluidificanti-impermeabilizzanti utilizzati per additivare il calcestruzzo;
  - coibentazione e impermeabilizzazione della copertura e del basamento;
  - rivestimento murale - plastico idrorepellente utilizzato per le pareti esterne e pitture per l'interno;
  - componenti costituenti l'impianto di illuminazione interna;
  - dotazioni di cabina (con i relativi dati richiesti nel presente documento).
- l) modalità per il sollevamento, trasporto e messa in opera, comprese le caratteristiche delle attrezzature e dei mezzi impiegati;
- m) disegno della targa di identificazione e schema di sollevamento completa dei dati richiesti.

	SPECIFICA TECNICA	Pagina 28 di 55
	Box in calcestruzzo armato prefabbricato per apparecchiature elettriche per altitudini fino a 1000 metri sul livello del mare. STANDARD BOX	<b>DG2061</b> Ed.08 del 15/09/2016

## 9.2.2 Documentazione di tipo B

Essa deve comprendere gli eventuali documenti confidenziali, usati per la produzione e gestione del prodotto in oggetto, in cui sono descritti tutti i dettagli di progetto, in modo da identificare il manufatto oggetto della TCA.

## 9.2.3 Documentazione di tipo C (connessione)

Essa deve comprendere la documentazione che viene consegnata dal costruttore del manufatto all'Utente finale terzo che la consegnerà, a sua volta, ad e-distribuzione al momento della cessione per la connessione alla rete e-distribuzione.

La documentazione consiste in raccolta di disegni di insieme in scala 1:50 che illustrino dimensioni, prospetti e sezioni del manufatto, della copertura e delle pareti.

## 9.3 Vidimazione della documentazione

Al completamento della TCA con esito positivo delle prove di tipo previste, e-distribuzione provvederà a vidimare, con timbro e firma, la documentazione di tipo A, B e C. L'eventuale documentazione di tipo B rimarrà presso il Costruttore per essere esibita a richiesta degli incaricati di e-distribuzione

Il costruttore dovrà inviare ad e-distribuzione copia della documentazione di tipo A e C vidimata in formato digitale.

## 10. DOCUMENTAZIONE PER MANUFATTI CEDUTI AD E-DISTRIBUZIONE DA TERZI

Nel caso di cessione della cabina DG2061 ad e-distribuzione da parte di terzi, dovranno essere consegnati agli incaricati e-distribuzione i seguenti documenti:

- a) lettera di avvenuto ottenimento TCA;
- b) documentazione di tipo C.

Altresì gli incaricati e-distribuzione dovranno verificare la presenza degli elementi costituenti la fornitura descritta al paragrafo successivo.

	SPECIFICA TECNICA	Pagina 29 di 55
	Box in calcestruzzo armato prefabbricato per apparecchiature elettriche per altitudini fino a 1000 metri sul livello del mare. STANDARD BOX	<b>DG2061</b> Ed.08 del 15/09/2016

## 11. ELEMENTI COSTITUENTI LA FORNITURA

Costituiscono oggetto della fornitura, oltre agli elementi prefabbricati del box i seguenti elementi di completamento:

- n. 2 porte in resina sintetica DS 919 o in acciaio zincato/inox DS 918 complete di serrature DS 988, tutte corredate da TCA e-distribuzione;
- n. 2 finestre di aerazione trasformatore in resina sintetica DS 927 o in acciaio inox DS 926, corredate da TCA e-distribuzione;
- n. 2 aspiratori eolici in acciaio inox AISI 304;
- n. 6 elementi in VTR per chiusura cunicolo quadri MT (650x250x40)
- n. 1 elemento in VTR per la copertura del cunicolo di accesso alla vasca di fondazione (1000x600x40);
- n. 1 passante in materiale plastico per l'uscita cavo di alimentazioni temporanee ( $\varnothing$  150mm);
- impianto elettrico compresi un Quadro Servizi Ausiliari DY3016/3 versione per rack (DY 3005);
- n. 3 lampade di illuminazione DY3021
- telaio per quadri BT in acciaio zincato
- distanziatore per quadri BT DS3055
- armadio rack DY3005
- rete di terra interna;
- rete di terra esterna;
- n.1 sistema passacavo a parete ( $\varnothing$  80mm) con la possibilità di sigillare cavi precablati (sono previsti 4 cavi da 10mm) per antenna.
- Targa esterna con il nome e logo del costruttore in materiale non metallico incorporata nel calcestruzzo, non removibile.
- Targa interna in materiale non metallico (dimensioni 10x10cm), incorporata nel calcestruzzo o efficacemente incollata all'interno della parete con porta.
- Canalina in vetroresina per uscita acqua piovana

	SPECIFICA TECNICA	Pagina 30 di 55
	Box in calcestruzzo armato prefabbricato per apparecchiature elettriche per altitudini fino a 1000 metri sul livello del mare.  STANDARD BOX	<b>DG2061</b> Ed.08 del 15/09/2016

## 12. TRASPORTO

Il trasporto della cabina, compreso carico presso lo stabilimento e scarico presso il sito di installazione, è a cura e a carico del Costruttore.

## 13. MONTAGGIO

La messa in opera della cabina completa degli elementi indicati al § 11 e delle opere da effettuarsi sul terreno deve avvenire a cura e a carico del Costruttore alle condizioni contrattuali di fornitura.

Qualora il sito dove si deve installare il manufatto necessiti di opere di particolare rilevanza – es. scavo nella roccia - o risulti non raggiungibile con gli automezzi pesanti a pieno carico, il Costruttore, prima di iniziare i Lavori, deve prendere preventivi accordi con i servizi tecnici di e-distribuzione.

Nel caso si renda necessaria l'occupazione della sede stradale, il Costruttore deve rispettare le norme vigenti alla data in cui ha luogo il montaggio in materia di sicurezza del traffico. Il Costruttore è il solo responsabile di eventuali danni sofferti da persone, animali o cose.

A montaggio ultimato il Costruttore deve provvedere alla sistemazione del terreno circostante, in modo da ripristinare la situazione esistente in loco precedentemente ai lavori.

## 14. GARANZIE

Per quanto riguarda le garanzie riferite al manufatto, viene fatto riferimento alle condizioni contrattuali di fornitura.

	SPECIFICA TECNICA	Pagina 31 di 55
	Box in calcestruzzo armato prefabbricato per apparecchiature elettriche per altitudini fino a 1000 metri sul livello del mare. <b>STANDARD BOX</b>	<b>DG2061</b> Ed.08 del 15/09/2016

## 15. DOTAZIONE DI CABINA

Ogni cabina sarà munita di:

N° 1 Plotta di copertura removibile per accesso alla vasca  
1000x600

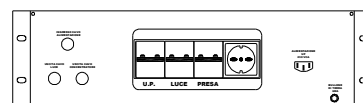


N° 2 Porte DS 918 / DS 919



N.3 lampade di illuminazione come da tabella DY3021

Quadro elettrico per servizi ausiliari DY3016/3 versione per Rack  
(DY 3005) (con trasformatore di isolamento)



Passante per cavi temporaneo Ø 150mm

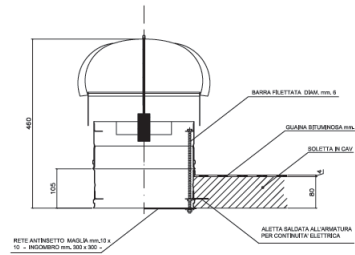


	SPECIFICA TECNICA	Pagina 32 di 55
	Box in calcestruzzo armato prefabbricato per apparecchiature elettriche per altitudini fino a 1000 metri sul livello del mare.  STANDARD BOX	<b>DG2061</b> Ed.08 del 15/09/2016

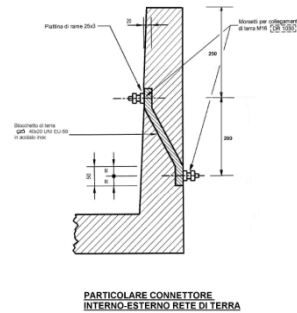
N.1 Armadio rack DY3005/1



N.2 Aspiratori eolici in acciaio inox



Connettore interno esterno per rete di terra

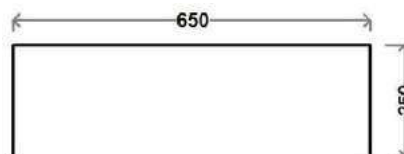




	SPECIFICA TECNICA	Pagina 33 di 55
	Box in calcestruzzo armato prefabbricato per apparecchiature elettriche per altitudini fino a 1000 metri sul livello del mare. <b>STANDARD BOX</b>	<b>DG2061</b> Ed.08 del 15/09/2016

Elementi di copertura cunicolo in VTR:

N. 6 per scomparti MT (650x250x40)



N° 2 Griglie di areazione



Targa di identificazione

Targa con indicato Schema di sollevamento

NOME DEL COSTRUTTORE	
Sigla assegnata dal Costruttore al BOX	
Anno di FABBRICAZIONE	
PESO DEL MANUFATTO	
SCHEMA E MODALITA' DI SOLLEVAMENTO	
STABILIMENTO DI PRODUZIONE	

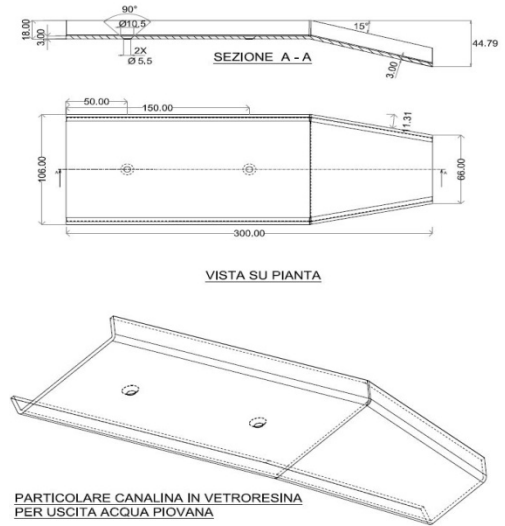
Manto impermeabilizzante prefabbricato costituito da membrana bitume-polimero flessibilità a freddo -10 ° C armata in filo di poliestere e rivestita superiormente con ardesia, spessore 4 mm (esclusa ardesia), che sormonta la canaletta.



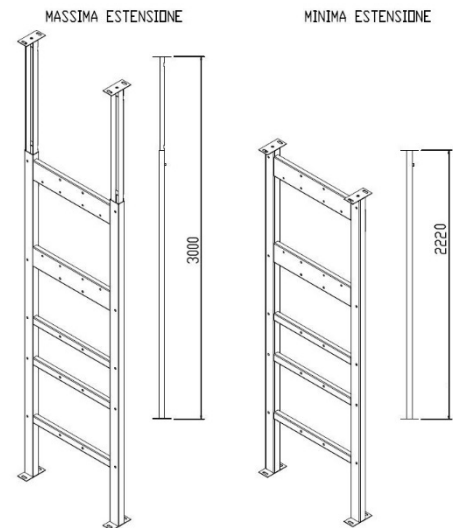
	SPECIFICA TECNICA	Pagina 34 di 55
	Box in calcestruzzo armato prefabbricato per apparecchiature elettriche per altitudini fino a 1000 metri sul livello del mare. <b>STANDARD BOX</b>	<b>DG2061</b> Ed.08 del 15/09/2016

Canaletta uscita acqua piovana in VTR (per cabine non all'interno di edificio civile)

Quantità n. 4



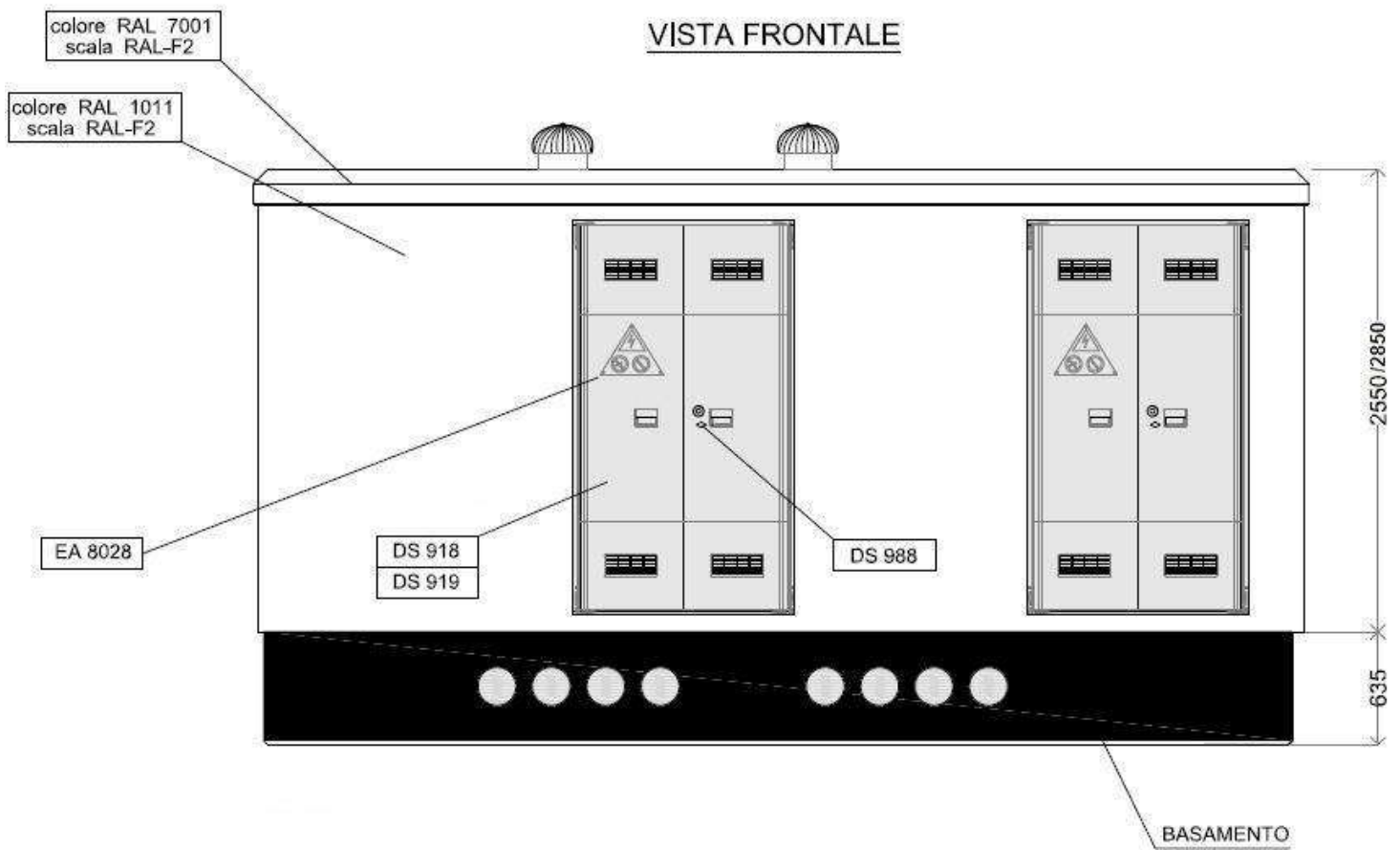
Telaio porta quadri BT



Distanziatore quadri BT come da DS 3055

	SPECIFICA TECNICA	Pagina 35 di 55
	Box in calcestruzzo armato prefabbricato per apparecchiature elettriche per altitudini fino a 1000 metri sul livello del mare.  STANDARD BOX	<b>DG2061</b> Ed.08 del 15/09/2016

## 16. ELABORATI ARCHITETTONICI D'INSIEME E PARTICOLARI COSTRUTTIVI



Box in calcestruzzo armato prefabbricato per apparecchiature elettriche per altitudini fino a 1000 metri sul livello del mare.

STANDARD BOX

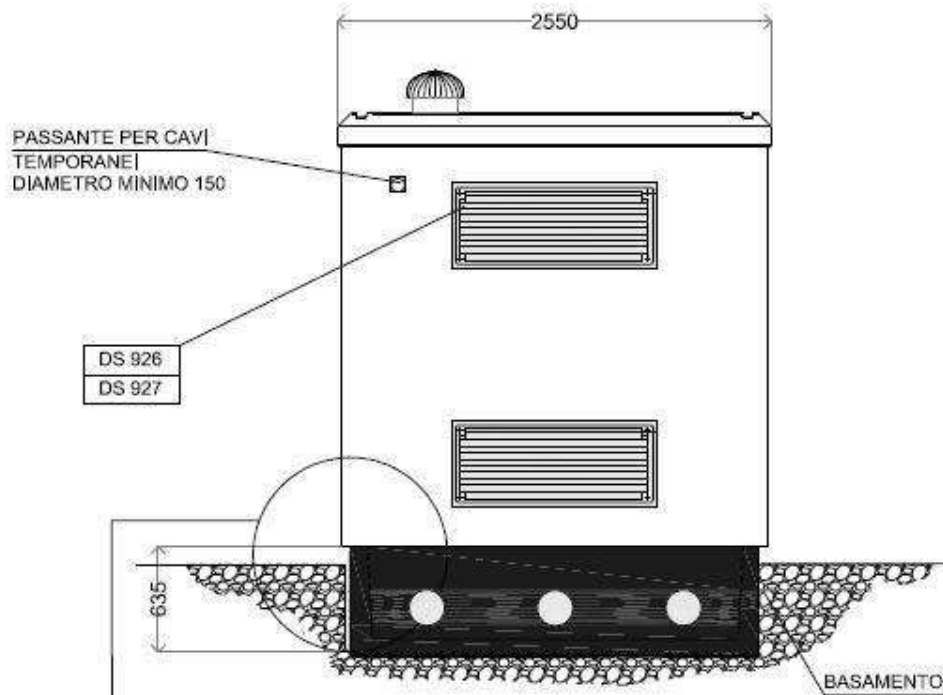
**DG2061**

Ed.08

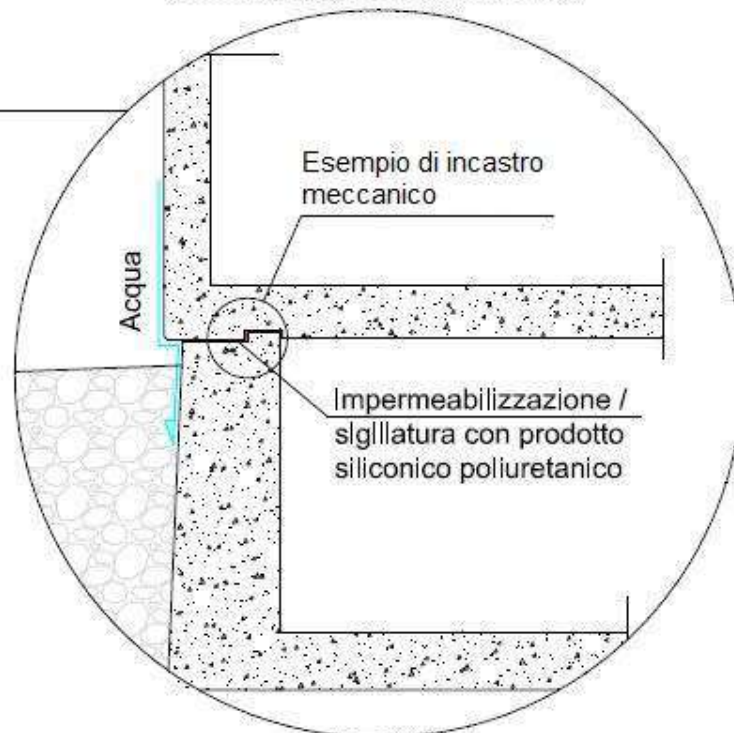
del

15/09/2016

VISTA LATERALE DESTRA



Part. 1  
(Assemblaggio box-basamento)



Box in calcestruzzo armato prefabbricato per apparecchiature elettriche per altitudini fino a 1000 metri sul livello del mare.

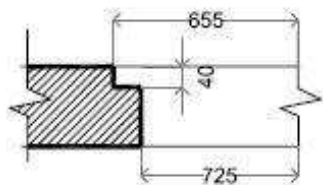
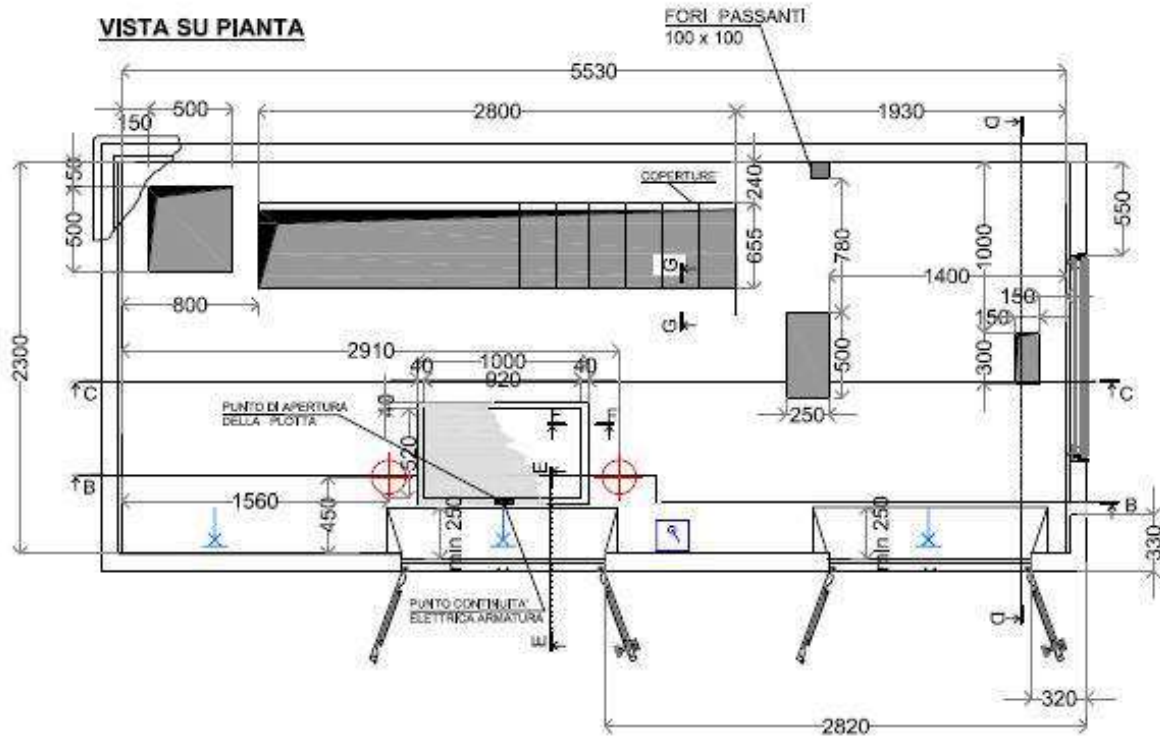
STANDARD BOX

**DG2061**

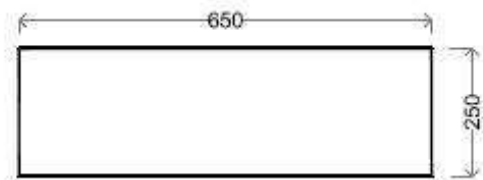
Ed.08

del

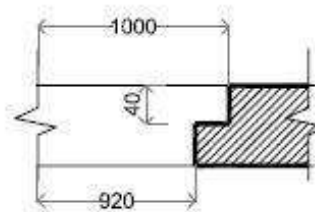
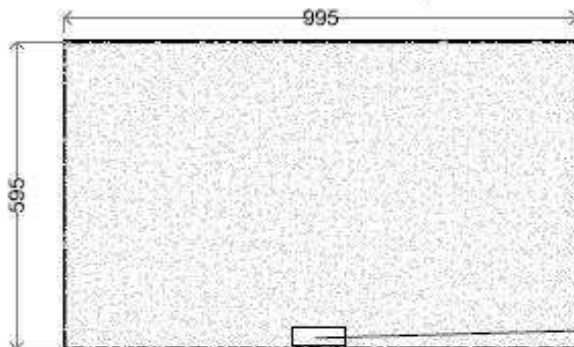
15/09/2016



**N. 6 COPERTURE FORI MT**  
Lastre in vetroresina sp. 40



**COPERTURA PASSO UOMO ACCESSO VASCA**  
Plotta in vetroresina sp. 50



**PUNTO DI APERTURA DELLA PLOTTA**

Box in calcestruzzo armato prefabbricato per apparecchiature elettriche per altitudini fino a 1000 metri sul livello del mare.

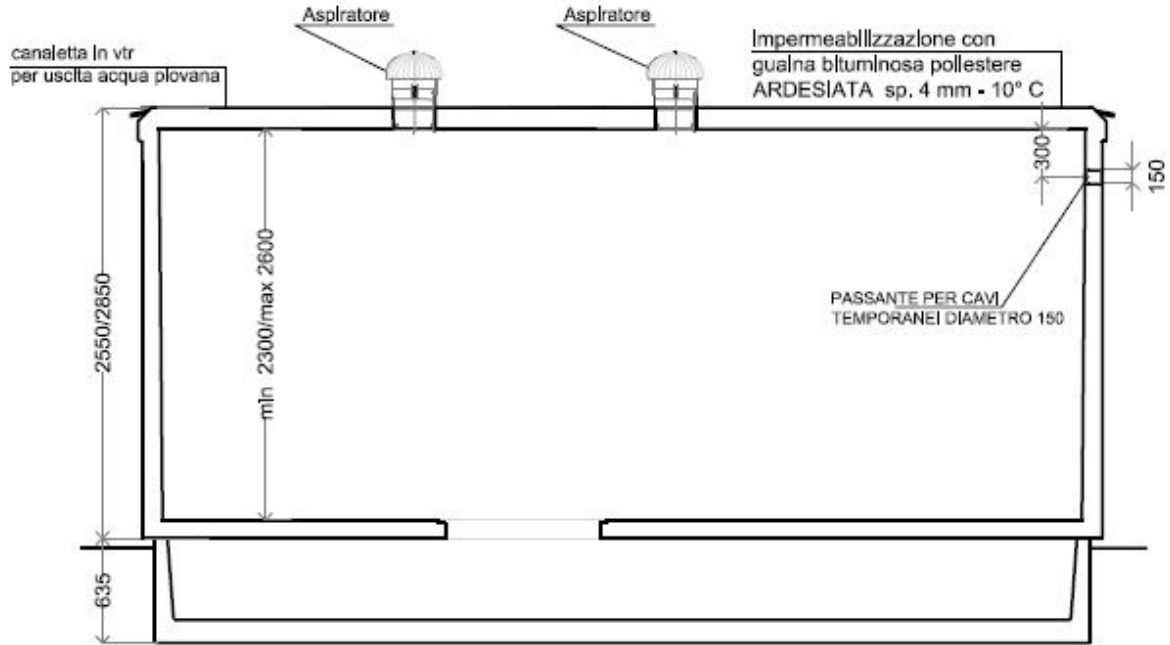
STANDARD BOX

**DG2061**

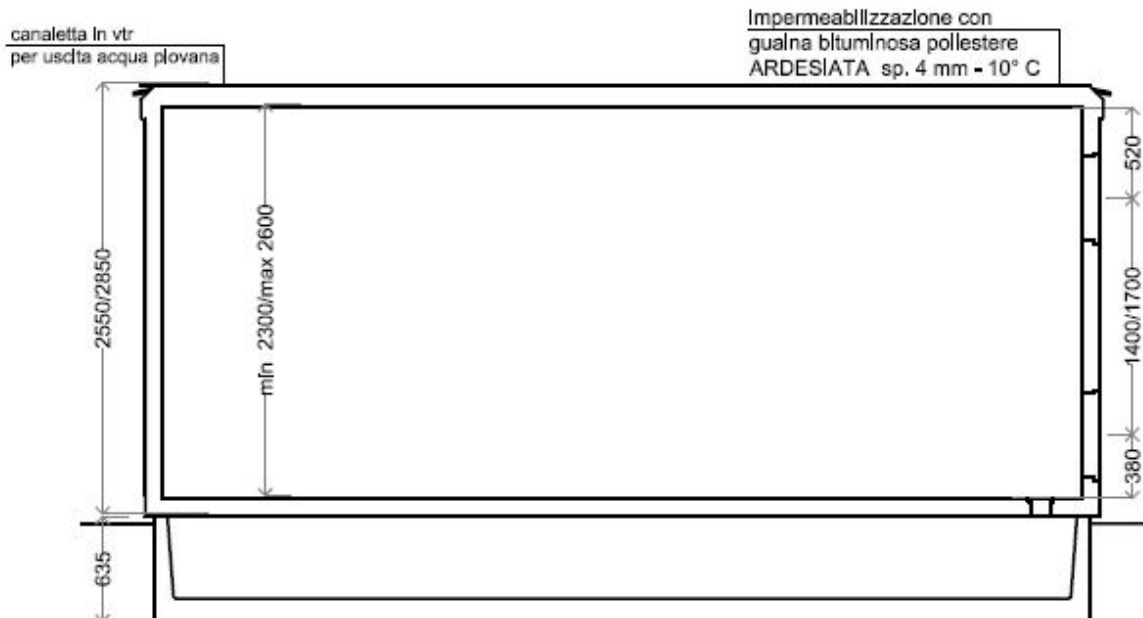
Ed.08

del

15/09/2016



**SEZIONE B - B**



**SEZIONE C - C**

Box in calcestruzzo armato prefabbricato per apparecchiature elettriche per altitudini fino a 1000 metri sul livello del mare.

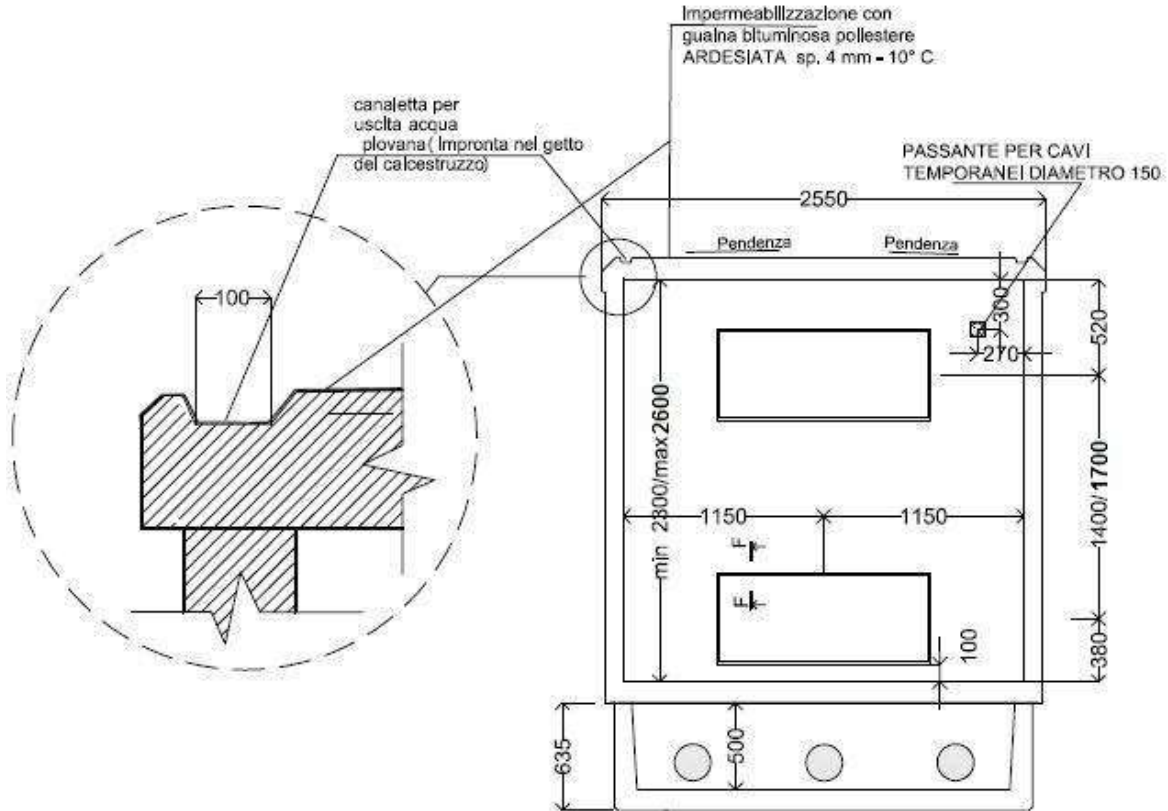
**DG2061**

Ed.08

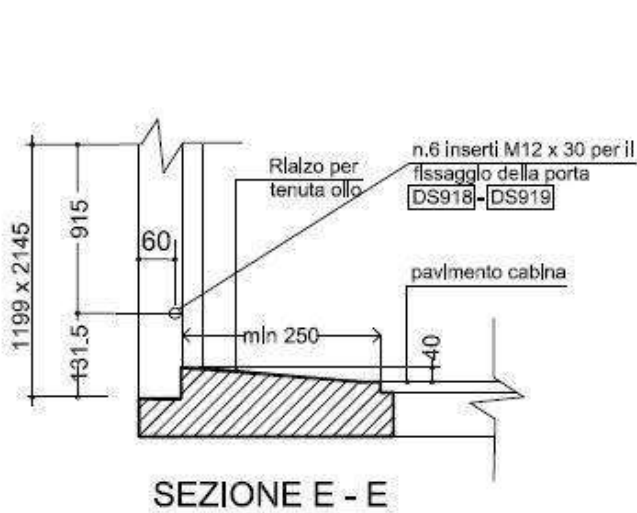
del

15/09/2016

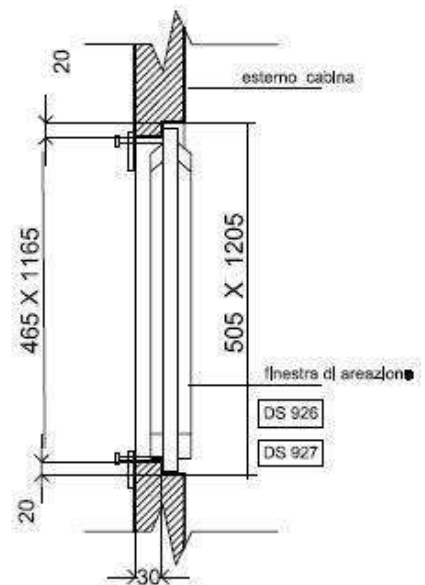
STANDARD BOX



SEZIONE D - D



SEZIONE E - E



SEZIONE F - F

Box in calcestruzzo armato prefabbricato per apparecchiature elettriche per altitudini fino a 1000 metri sul livello del mare.

**DG2061**

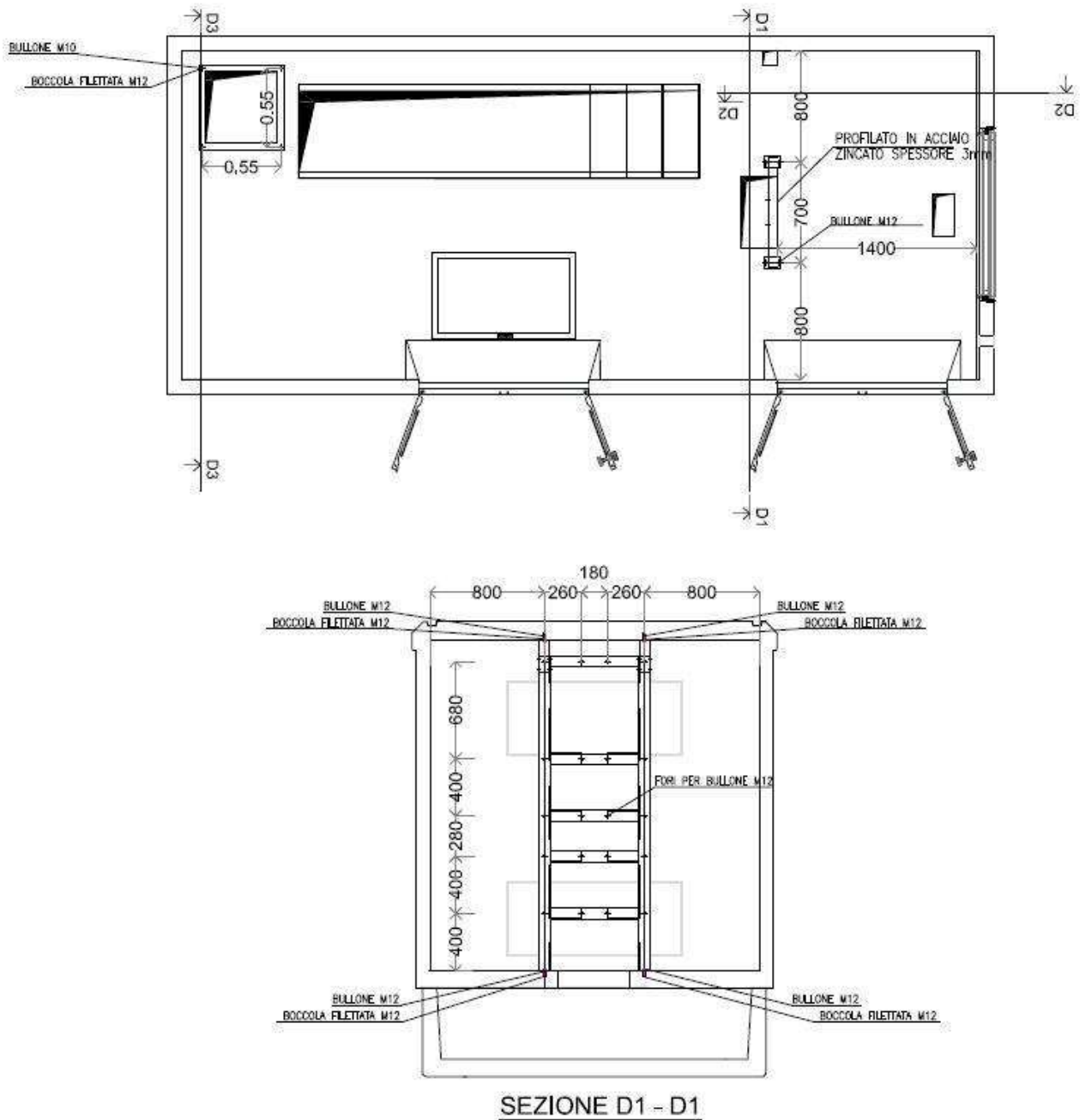
Ed.08

del

15/09/2016

STANDARD BOX

Particolare Supporto  
per montaggio quadri BT e quadro rack





Box in calcestruzzo armato prefabbricato per apparecchiature elettriche per altitudini fino a 1000 metri sul livello del mare.

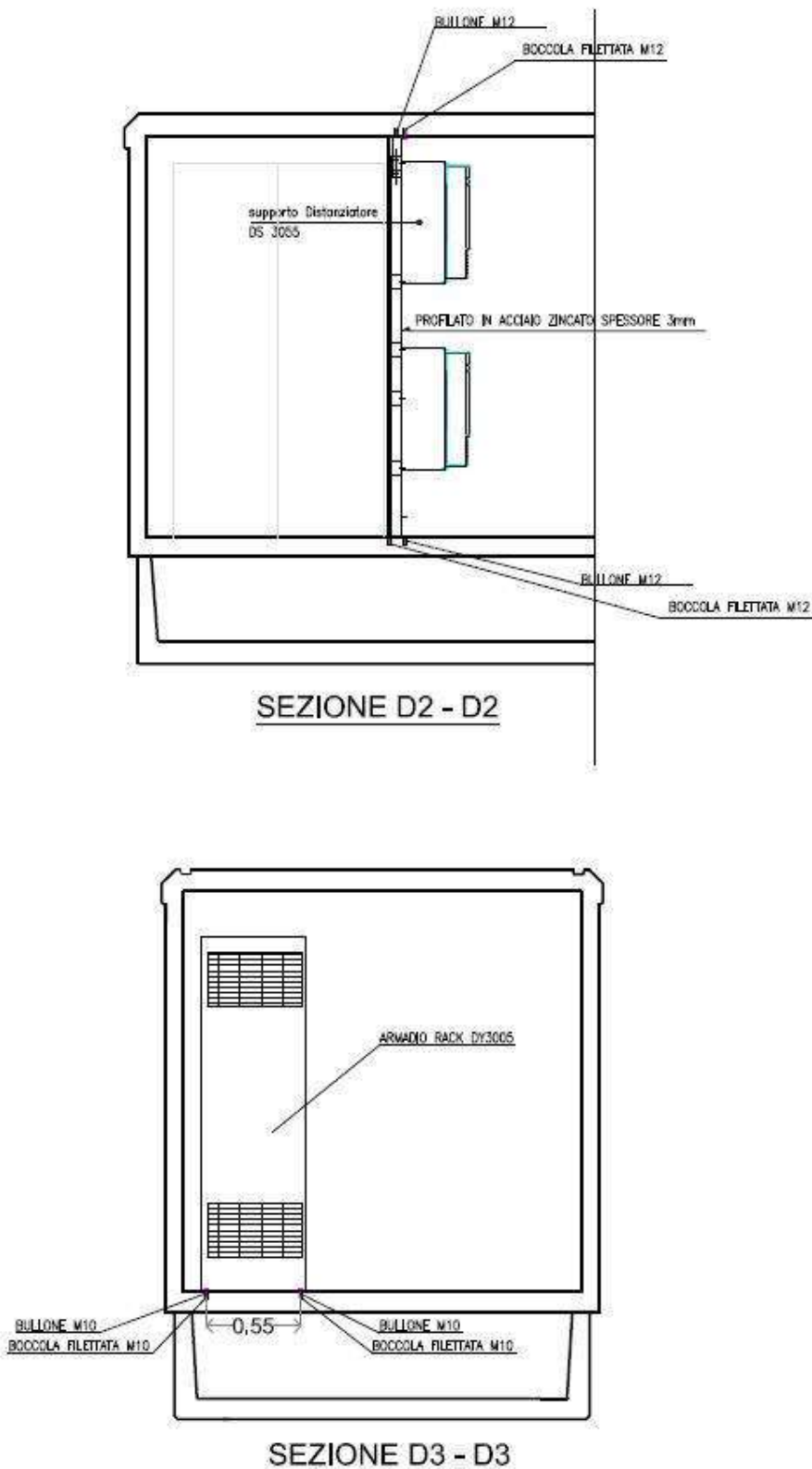
**DG2061**

Ed.08

del

15/09/2016

STANDARD BOX





Box in calcestruzzo armato prefabbricato per apparecchiature elettriche per altitudini fino a 1000 metri sul livello del mare.

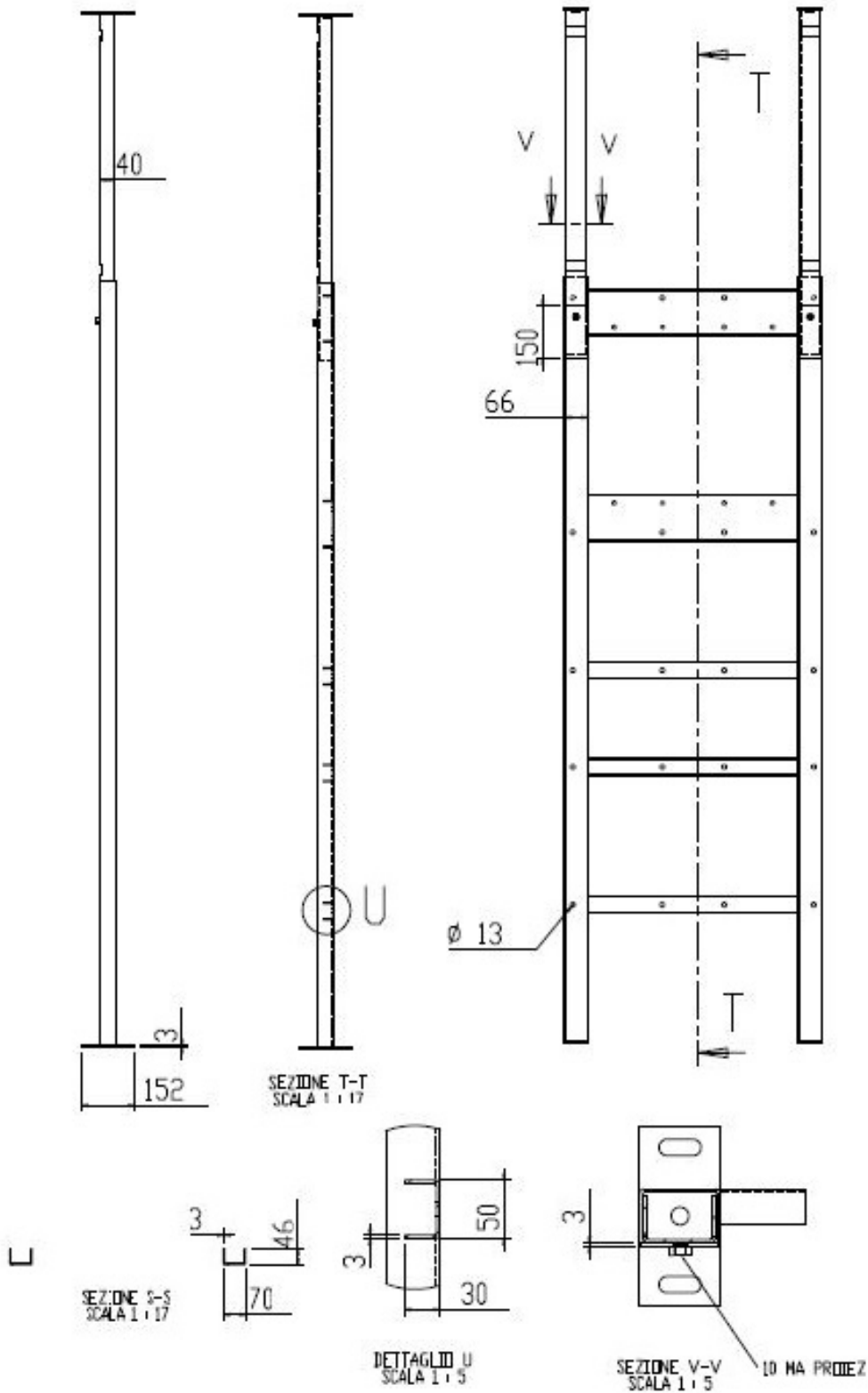
**DG2061**

Ed.08

del

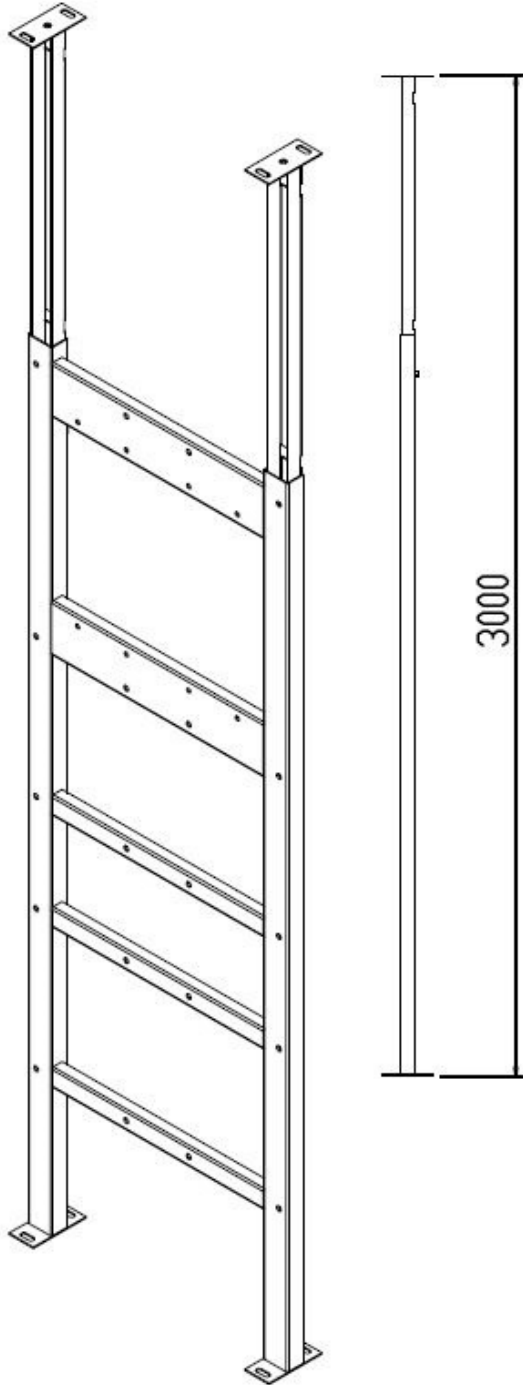
15/09/2016

STANDARD BOX

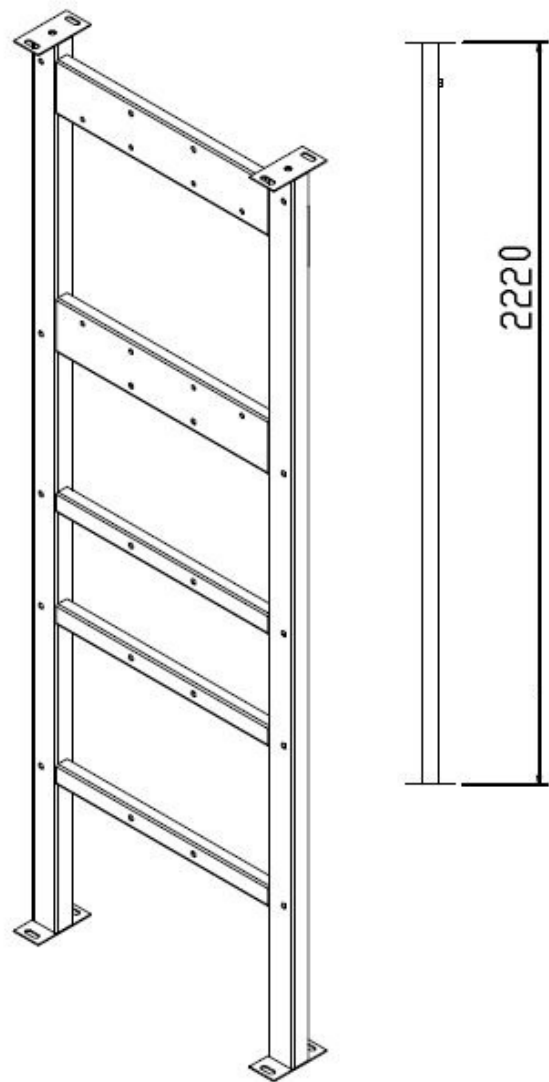


	SPECIFICA TECNICA	Pagina 44 di 55
	Box in calcestruzzo armato prefabbricato per apparecchiature elettriche per altitudini fino a 1000 metri sul livello del mare.  STANDARD BOX	<b>DG2061</b> Ed.08 del 15/09/2016

MASSIMA ESTENSIONE



MINIMA ESTENSIONE



Box in calcestruzzo armato prefabbricato per apparecchiature elettriche per altitudini fino a 1000 metri sul livello del mare.

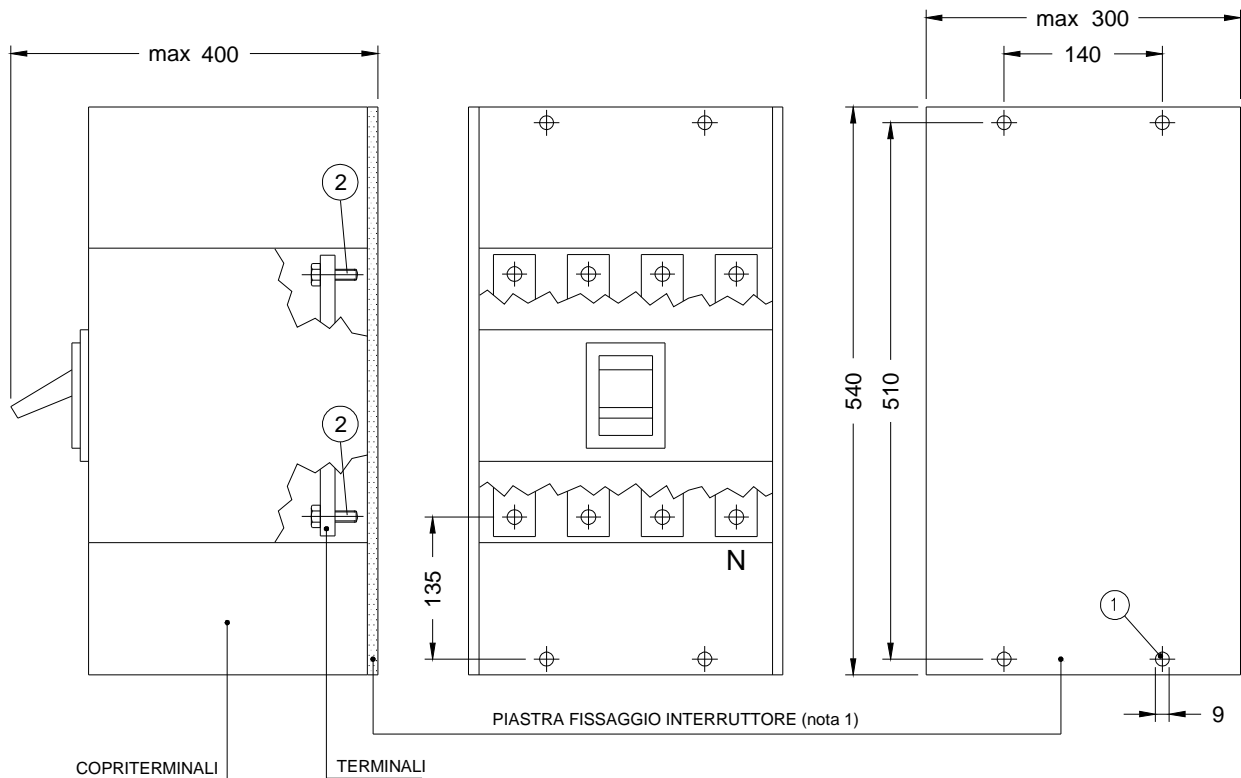
STANDARD BOX

**DG2061**

Ed.08

del

15/09/2016

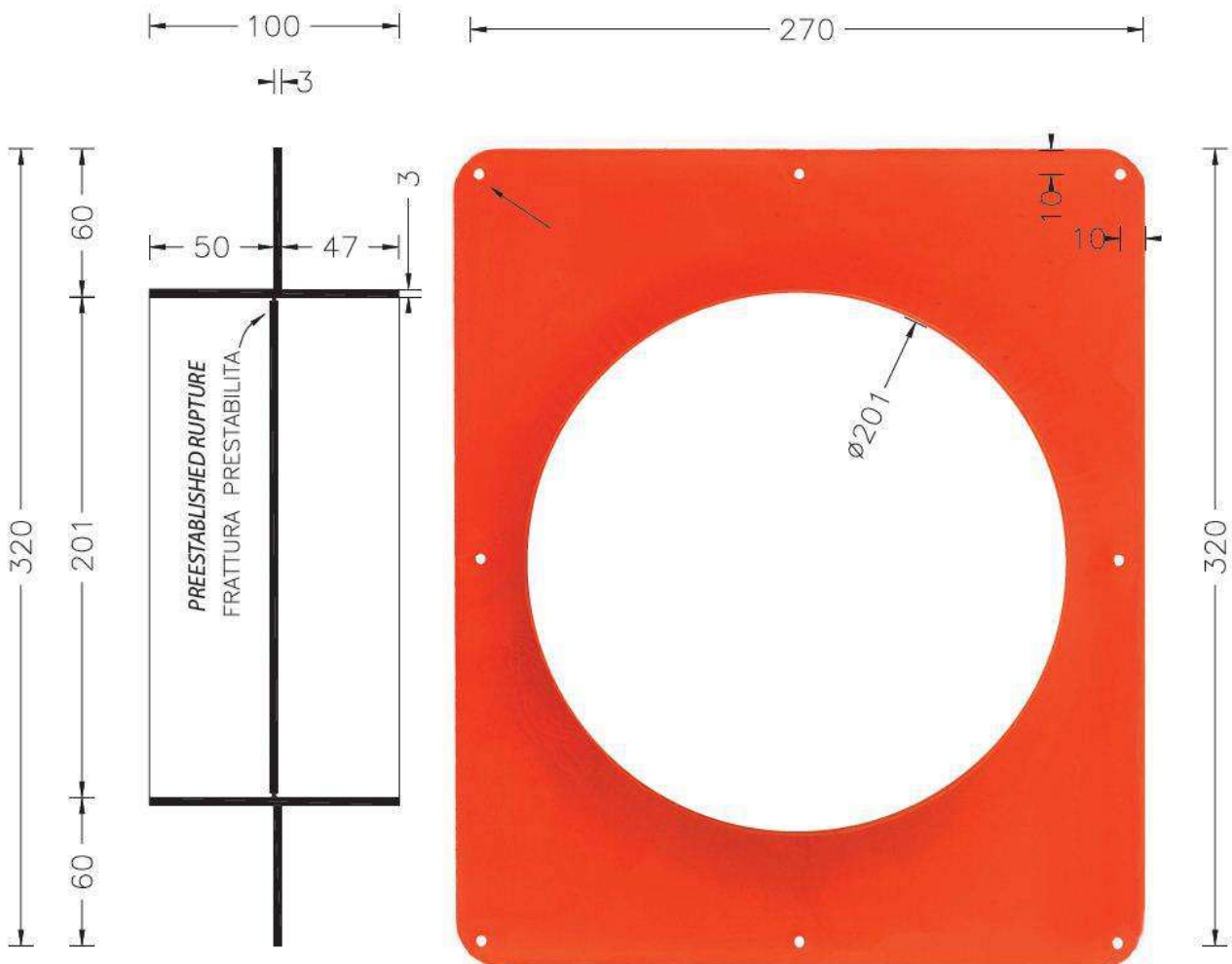


- ① n° 4 viti M8x25 complete di dadi e rosette (per applicazione su supporto distanziatore)
- ② Viti M10 oppure M12 con rosette piane ed elastiche, da applicare su capocorda di larghezza massima 31 mm con foro Ø13

Particolare dimensioni piastra per interruttori a 630A

	SPECIFICA TECNICA	Pagina 46 di 55
	Box in calcestruzzo armato prefabbricato per apparecchiature elettriche per altitudini fino a 1000 metri sul livello del mare. <b>STANDARD BOX</b>	<b>DG2061</b> Ed.08 del 15/09/2016

Carico di rottura > 3000N



Particolare dimensioni flangia a frattura prestabilita

Box in calcestruzzo armato prefabbricato per apparecchiature elettriche per altitudini fino a 1000 metri sul livello del mare.

STANDARD BOX

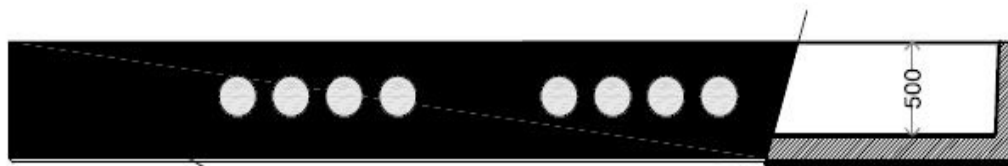
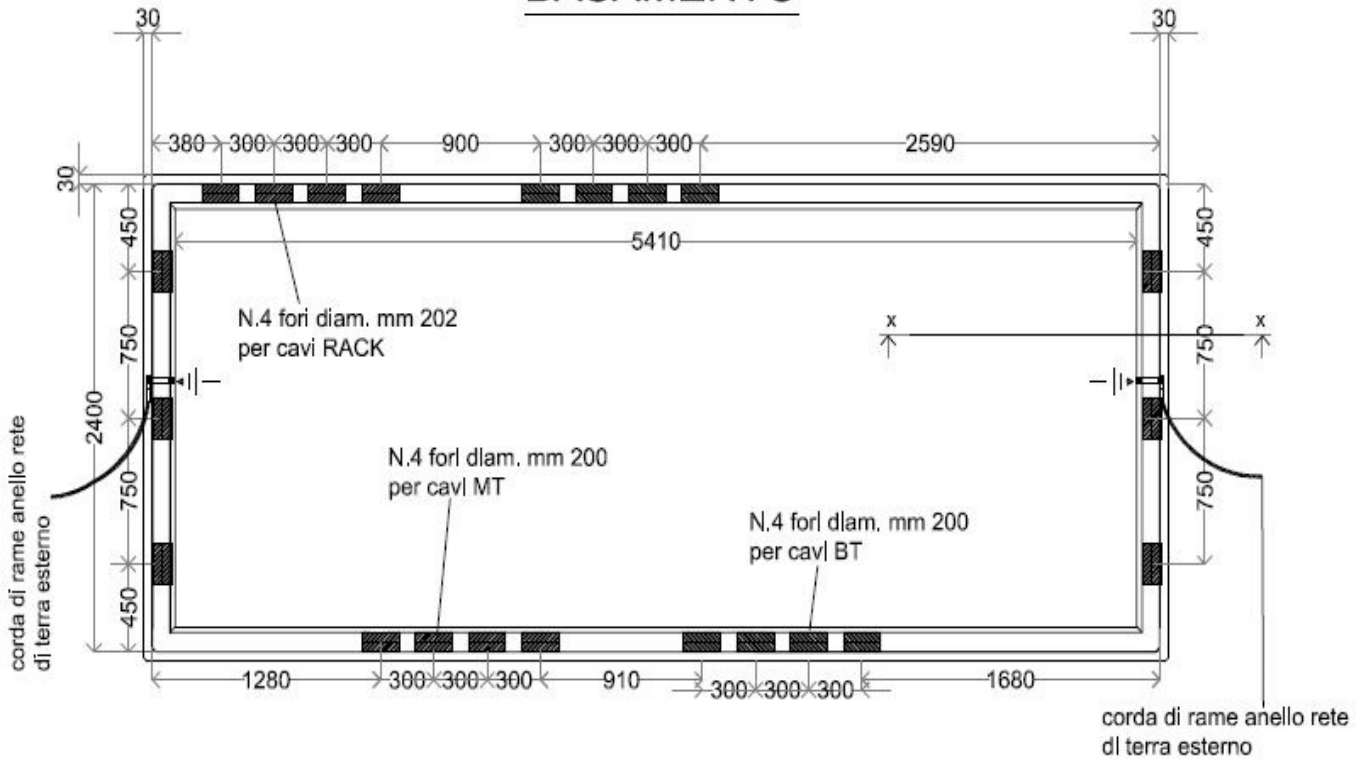
**DG2061**

Ed.08

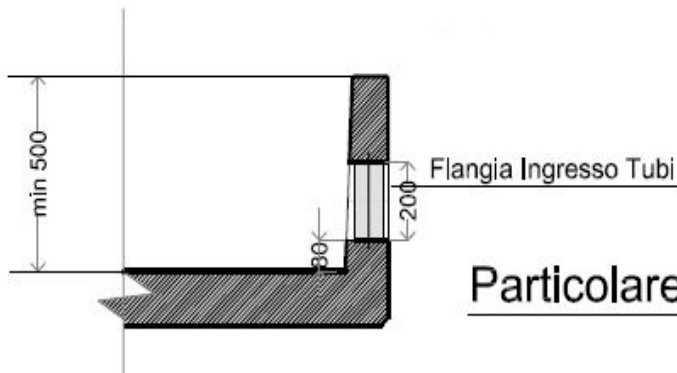
del

15/09/2016

## BASAMENTO



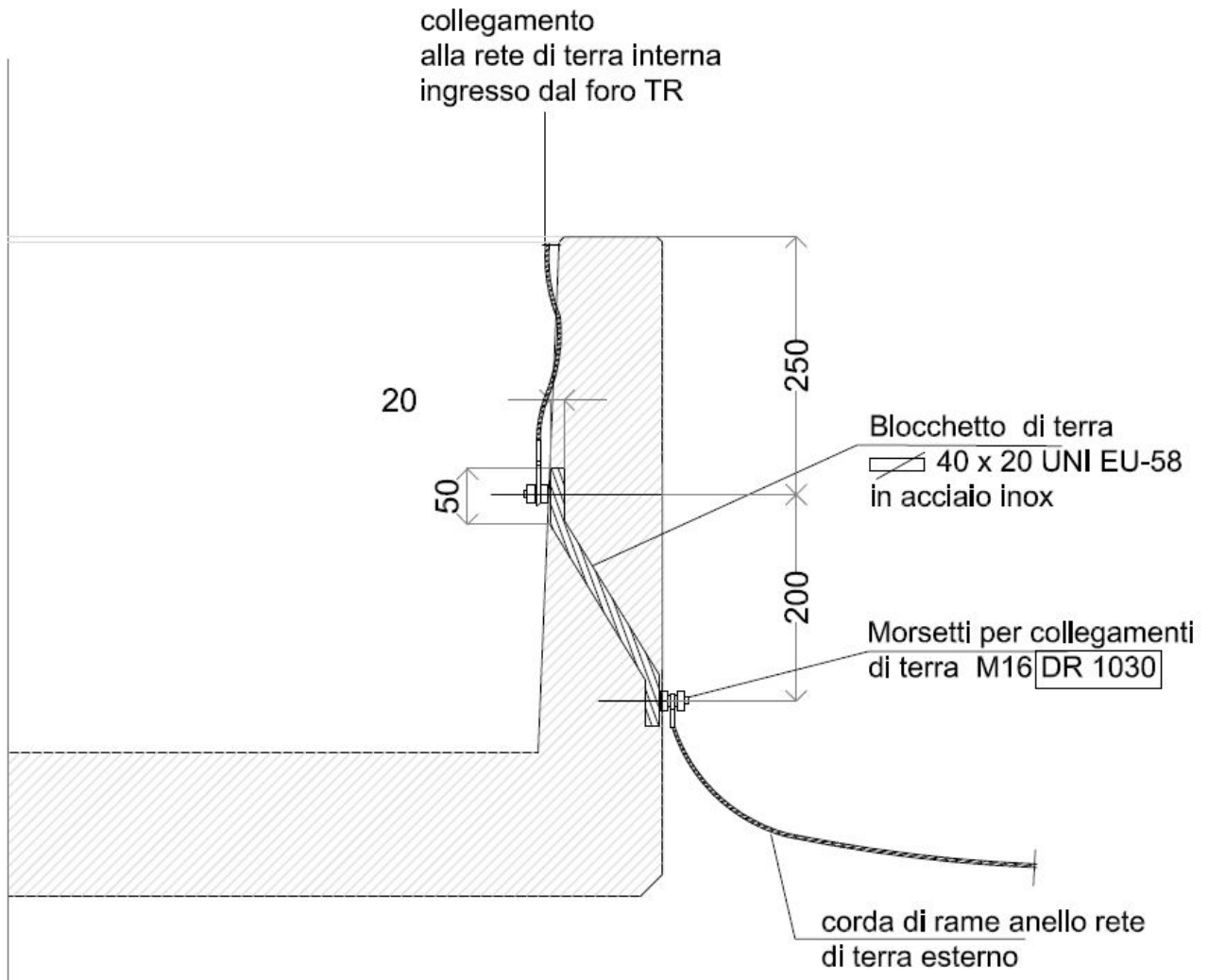
emulsione bituminosa o primer applicata sulle facciate e sul fondo della vasca



### Particolare flangia

	SPECIFICA TECNICA	Pagina 48 di 55
	Box in calcestruzzo armato prefabbricato per apparecchiature elettriche per altitudini fino a 1000 metri sul livello del mare.  STANDARD BOX	<b>DG2061</b> Ed.08 del 15/09/2016

## *Particolare connettore* interno - esterno / rete di terra





Box in calcestruzzo armato prefabbricato per apparecchiature elettriche per altitudini fino a 1000 metri sul livello del mare.

**DG2061**

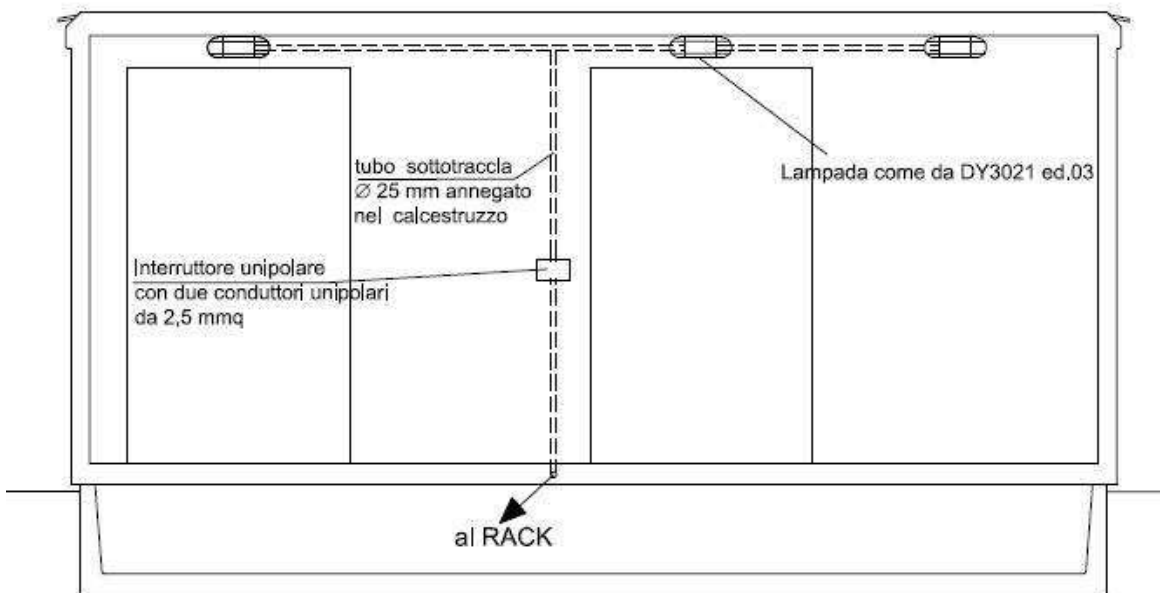
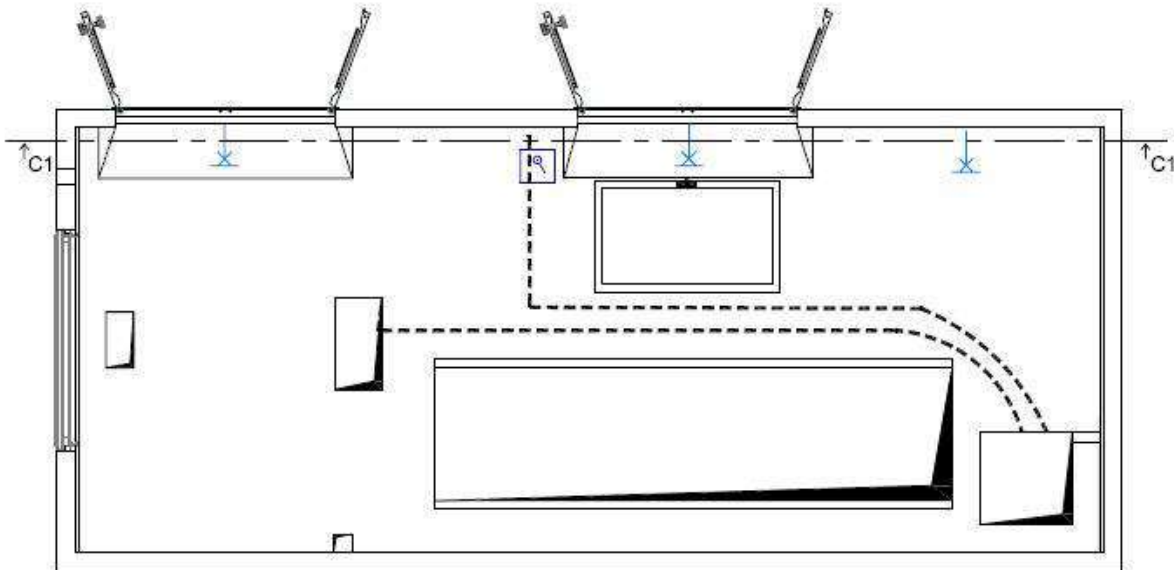
Ed.08

del

15/09/2016

STANDARD BOX

IMPIANTO ELETTRICO



SEZIONE C1 - C1

Box in calcestruzzo armato prefabbricato per apparecchiature elettriche per altitudini fino a 1000 metri sul livello del mare.

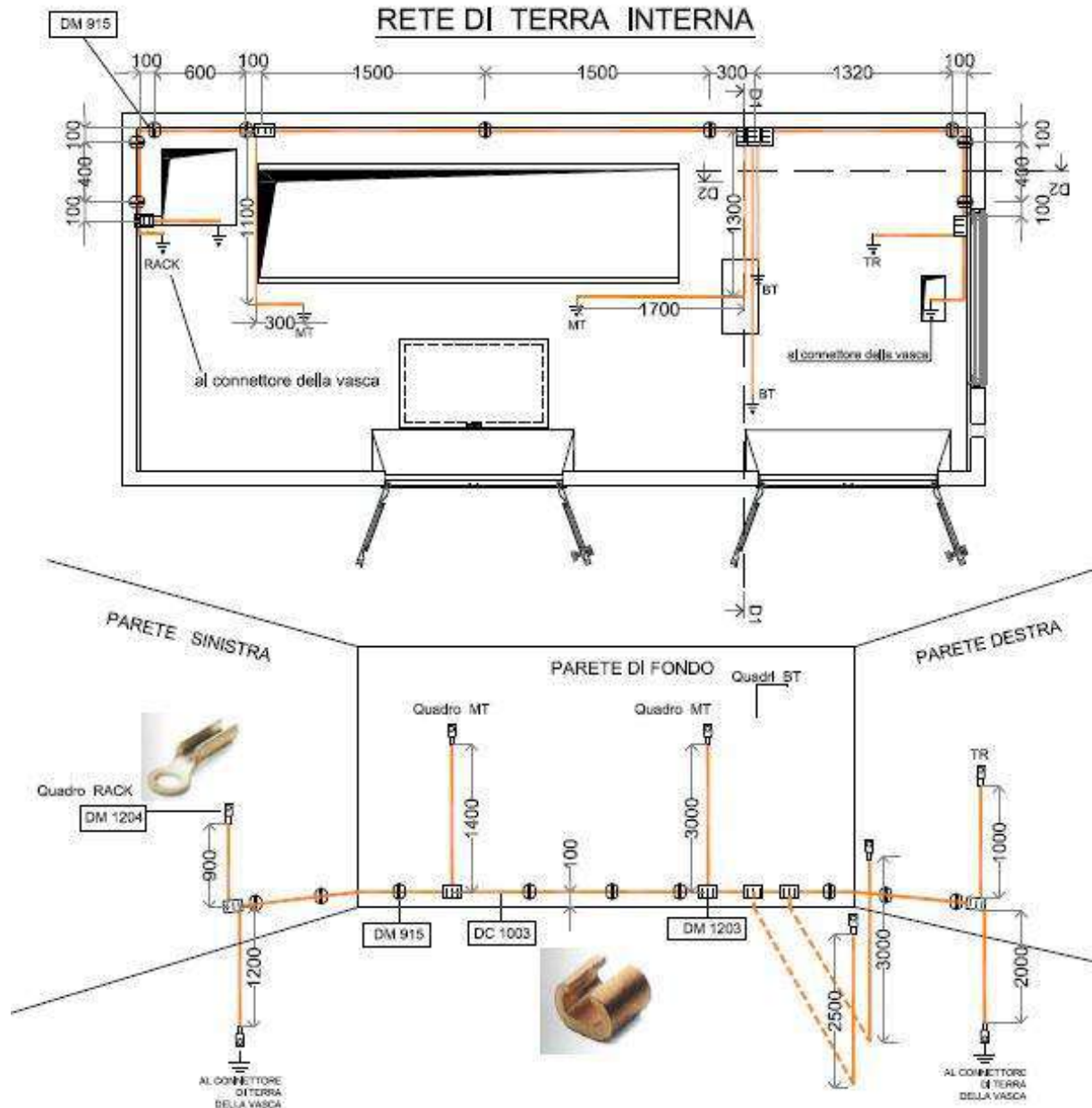
**DG2061**

Ed.08

del

15/09/2016

STANDARD BOX



SIGLA	DESCRIZIONE	QUANTITA'
DC 1003	Conduttore a corda di rame $\varnothing$ 7.56 sez. 35 mmq	mt. 22,80 (*)
DM 915	Morsetto portante per conduttore di terra	n. 9
DM 1203	Morsetto bilanciare a compressione	n. 6(*)
DM 1204	Capocorda a compressione	n. 8(*)

(\*) N.B. : le quantità di questi materiali devono essere in ogni caso adeguate al numero di quadri BT richiesti in specifica d'ordine

Box in calcestruzzo armato prefabbricato per apparecchiature elettriche per altitudini fino a 1000 metri sul livello del mare.

STANDARD BOX

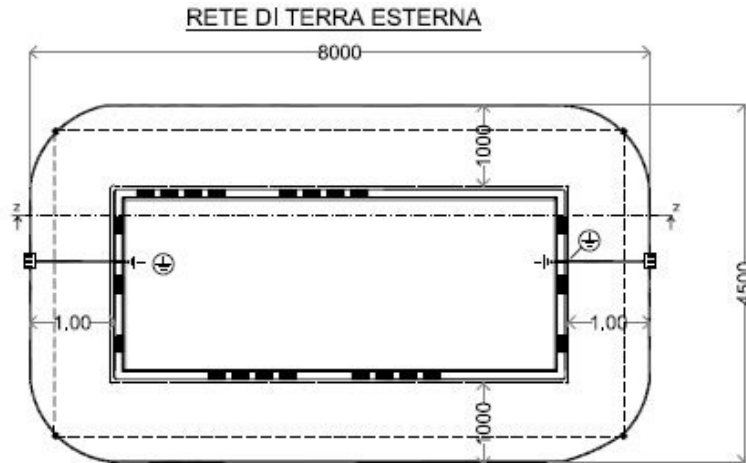
**DG2061**

Ed.08

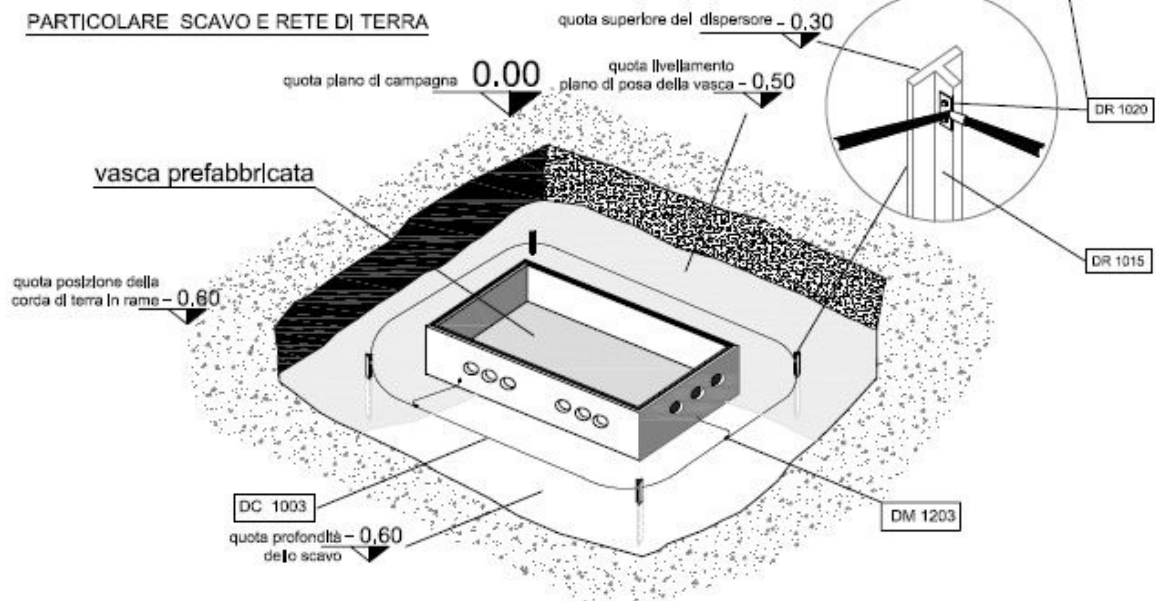
del

15/09/2016

SIGLA	DESCRIZIONE	QUANTITA'
DR 1015	Palletto di ferro in profilo d'acciaio (altezza mt 1,55)	N. 4
DC 1003	Conduttore a corda di rame / 7,56 sezione 35 mmq	mt. 27,00 circa
DM 1203	Morsello bifilare a compressione	N. 2
DR 1020	Capocorda a compressione dritto per corda di rame 7,56 con attacco piatto a due fori per palletto	N. 4



**PARTICOLARE SCAVO E RETE DI TERRA**



Box in calcestruzzo armato prefabbricato per apparecchiature elettriche per altitudini fino a 1000 metri sul livello del mare.

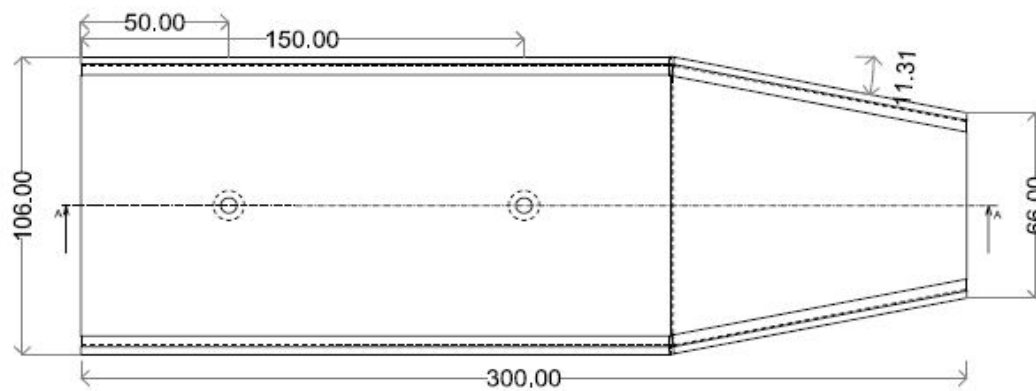
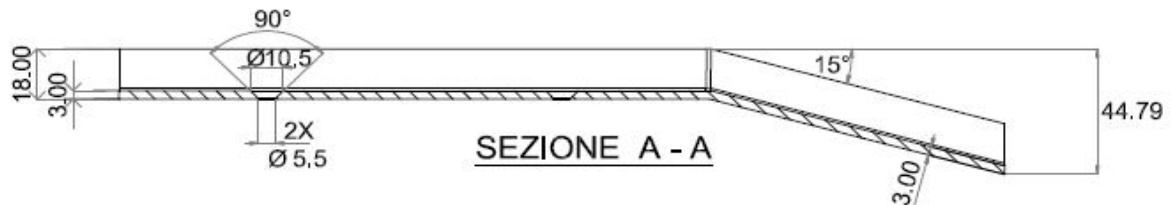
STANDARD BOX

**DG2061**

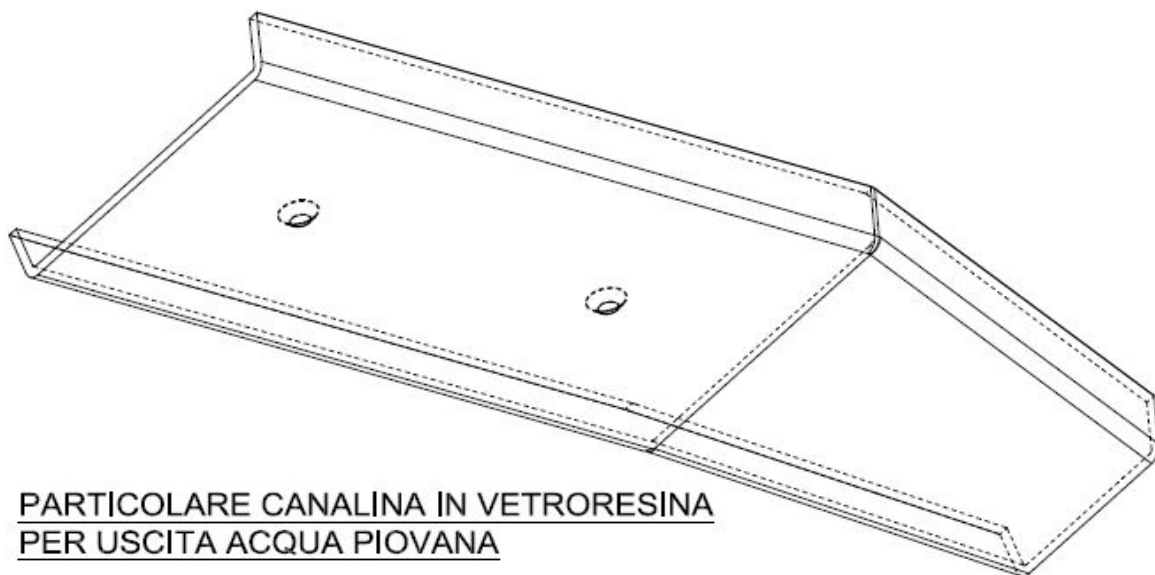
Ed.08

del

15/09/2016



VISTA SU PIANTA



PARTICOLARE CANALINA IN VETRORESINA  
PER USCITA ACQUA PIOVANA

Box in calcestruzzo armato prefabbricato per apparecchiature elettriche per altitudini fino a 1000 metri sul livello del mare.

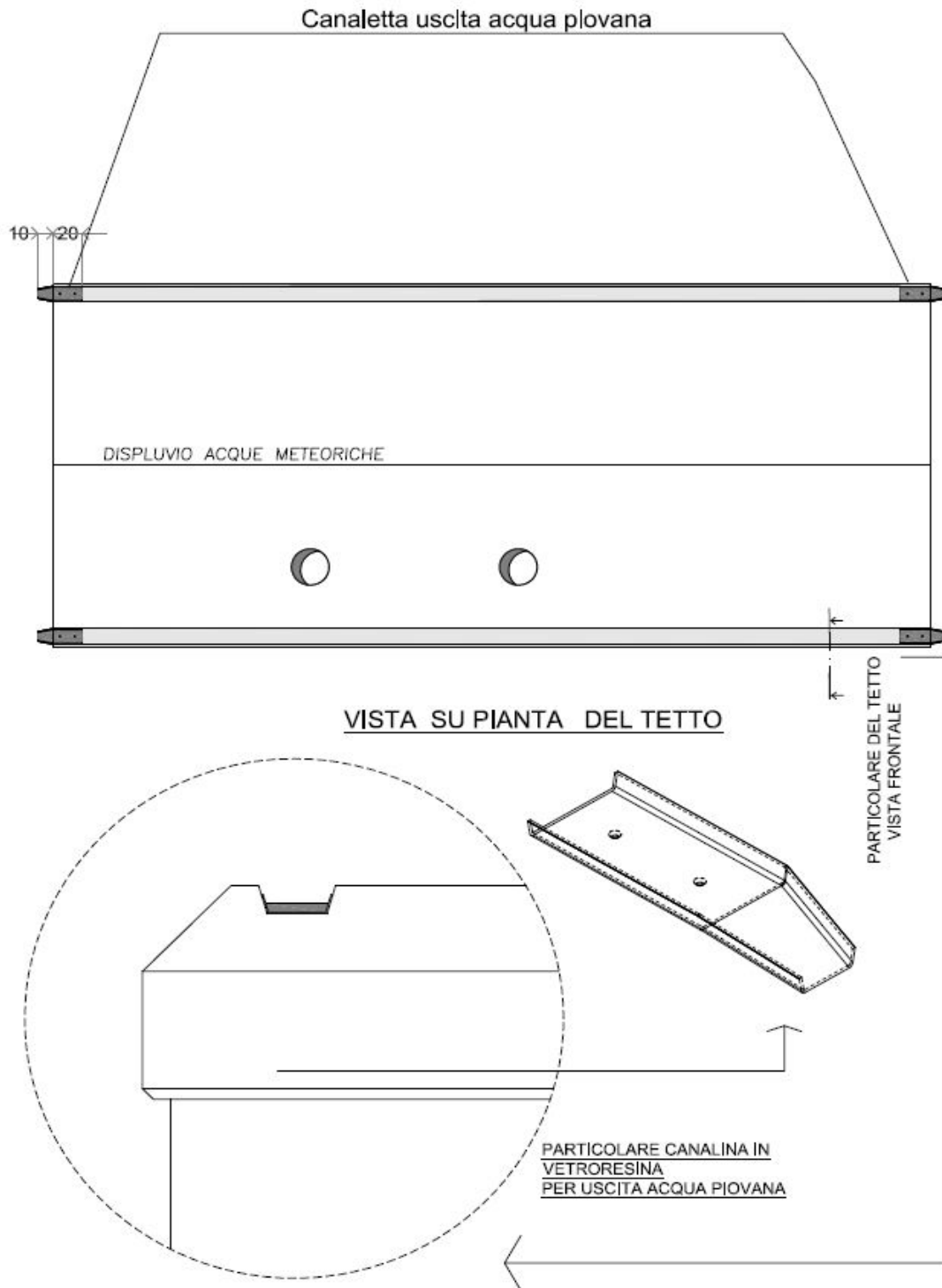
STANDARD BOX

**DG2061**

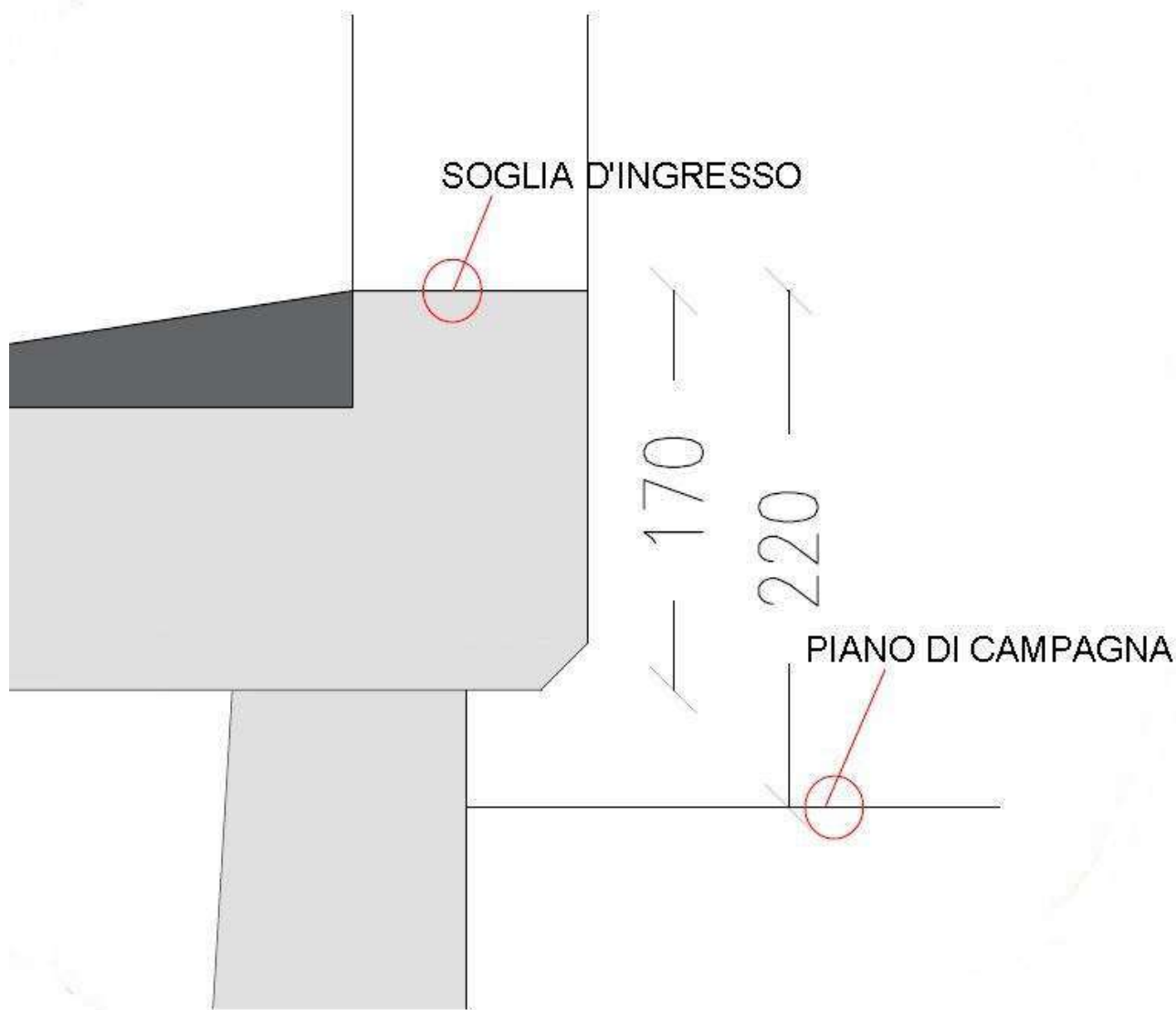
Ed.08

del

15/09/2016



	SPECIFICA TECNICA	Pagina 54 di 55
	Box in calcestruzzo armato prefabbricato per apparecchiature elettriche per altitudini fino a 1000 metri sul livello del mare.  STANDARD BOX	<b>DG2061</b> Ed.08 del 15/09/2016



Particolare altezza minima della soglia di ingresso

	SPECIFICA TECNICA	Pagina 55 di 55
	Box in calcestruzzo armato prefabbricato per apparecchiature elettriche per altitudini fino a 1000 metri sul livello del mare. STANDARD BOX	<b>DG2061</b> Ed.08 del 15/09/2016

Esempio di quadro BT installato

