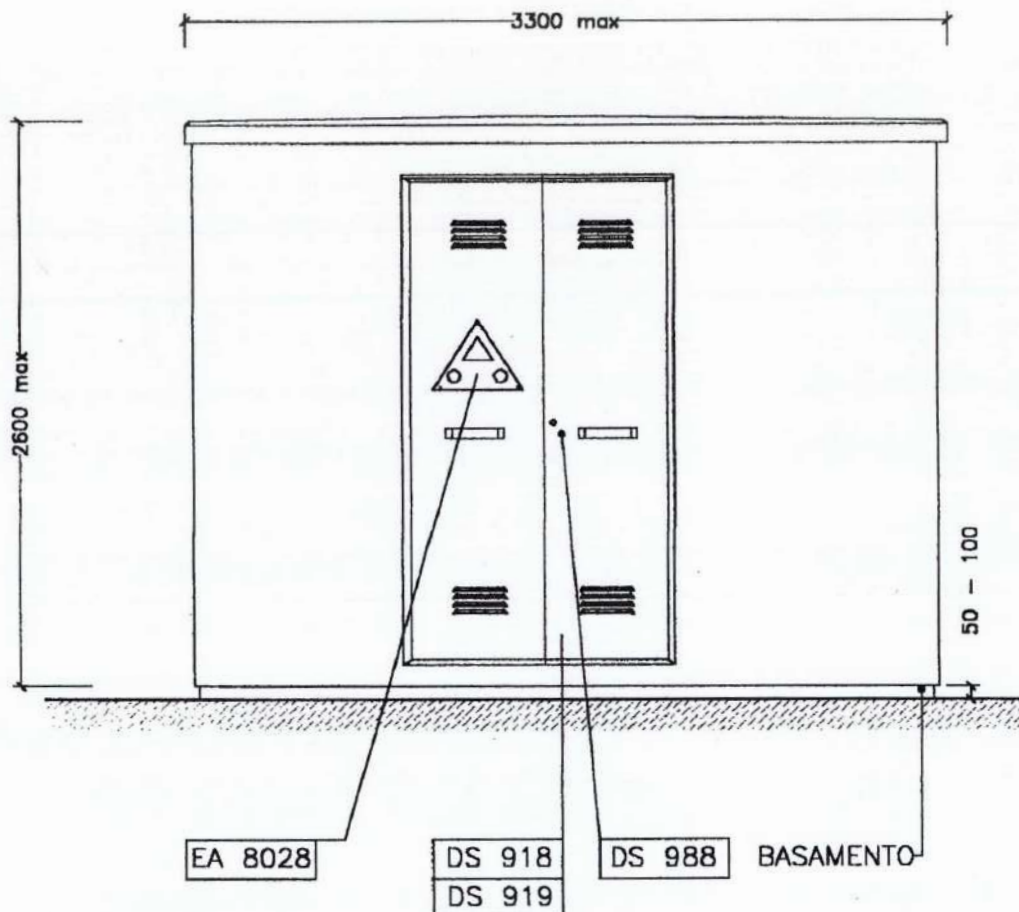


BOZZA

VISTA FRONTALE



ACQUISTI, APPALTI E UNIFICAZIONE - UNIFICAZIONE IMPIANTI

MATRICOLE

227483	CON SERRAMENTI IN VETRORESINA
227484	CON SERRAMENTI IN ACCIAIO INOX

1 - Prescrizioni per la costruzione, per il collaudo e per la fornitura :

per la costruzione : Prescrizioni ENEL DG 10181
per il collaudo : Prescrizioni ENEL DG 10182
per la fornitura : Prescrizioni ENEL DG 10183

2 - Dimensioni : 2500 x 3300 x 2600

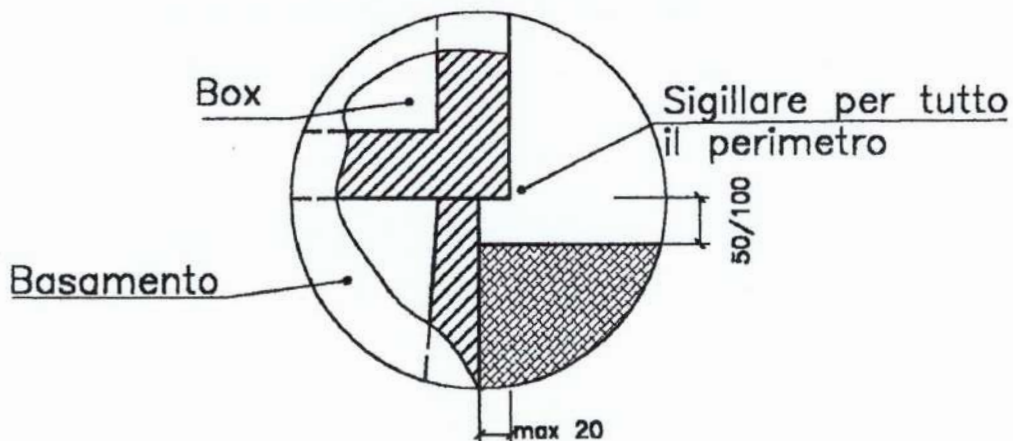
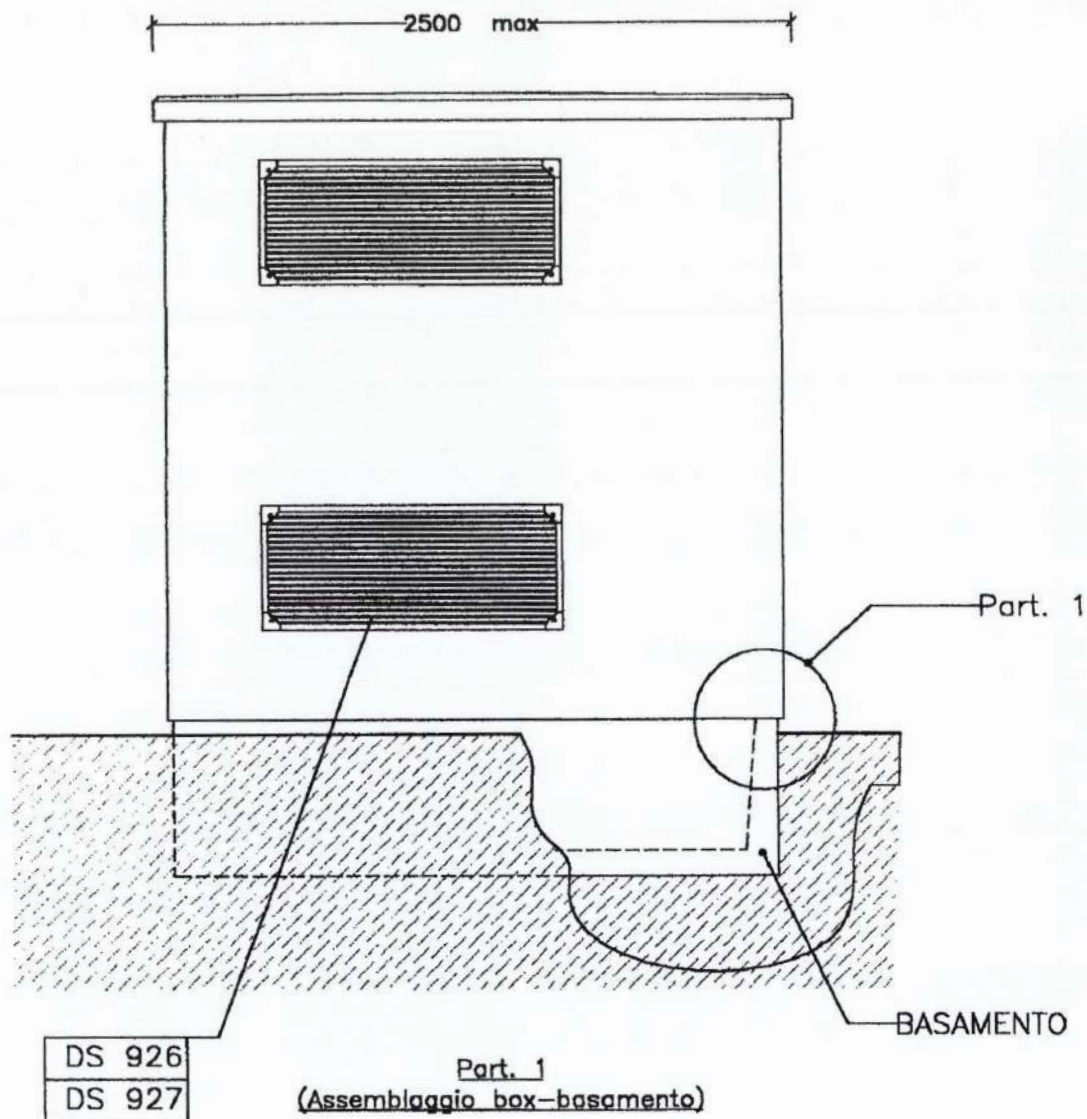
3 - Elementi in cemento armato vibrato

4 - Unità di misura : numero di esemplari (n)

DESIGNAZIONE ABBREVIATA:

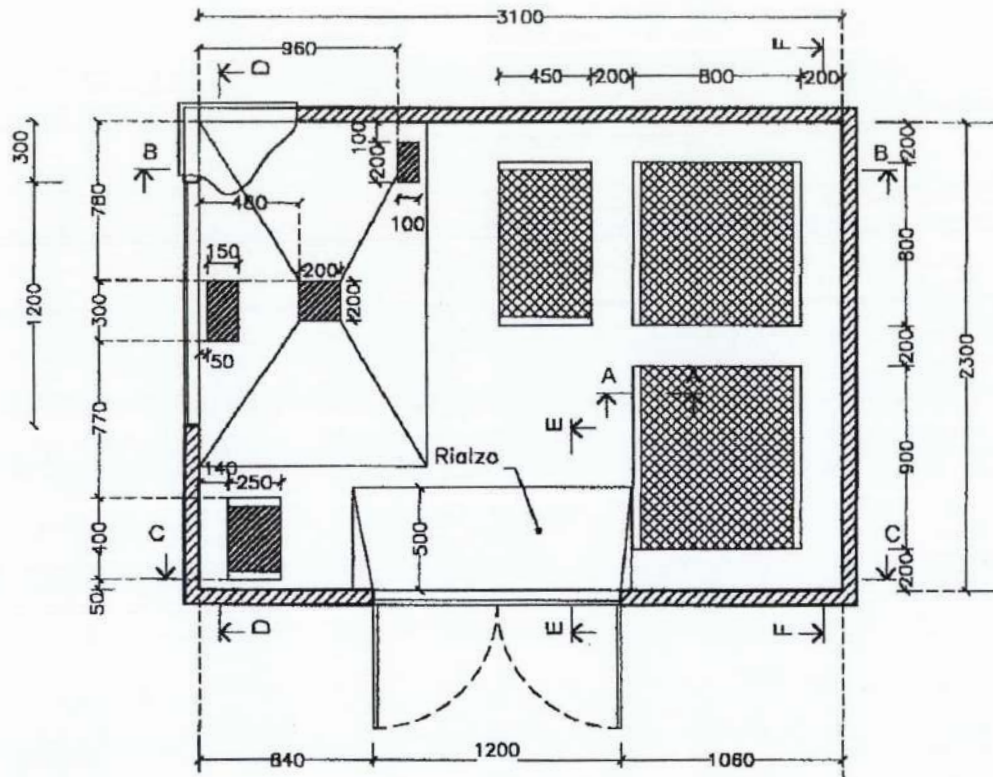
B	O	X		P	R	E	F		R	I	D	O	T	T	O		S	E	R	R	A	M	E	N	T	I		X	X	X
---	---	---	--	---	---	---	---	--	---	---	---	---	---	---	---	--	---	---	---	---	---	---	---	---	---	---	--	---	---	---

VISTA LATERALE SINISTRA



Per l'assemblaggio box-basamento non è previsto collegamento meccanico, ma un dispositivo di accoppiamento tale da impedire movimenti orizzontali tra i due elementi

PIANTA



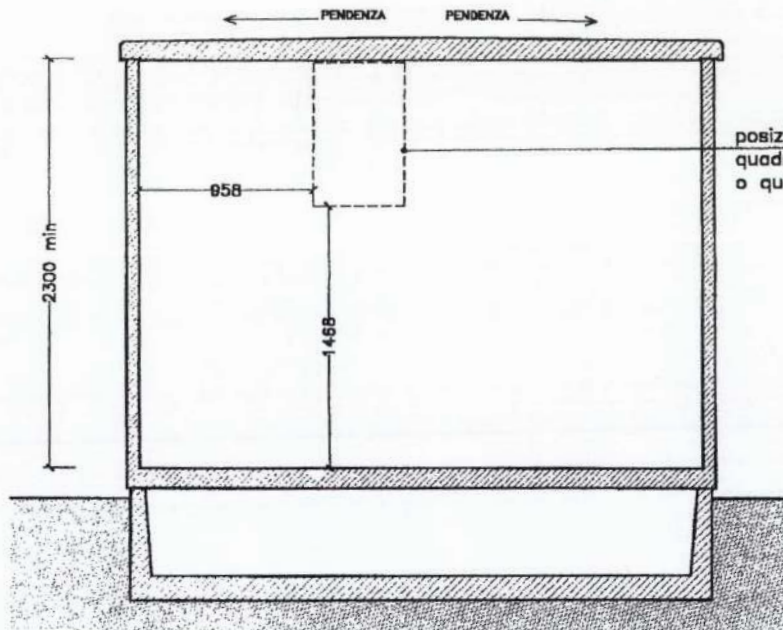
Forature a pavimento per l'installazione dei diversi quadri MT. Dopo il montaggio del quadro MT, ricoprire le forature rimaste al di fuori del quadro, con lastre in fibro di cemento compresso dimensioni 225 x 800 x 20



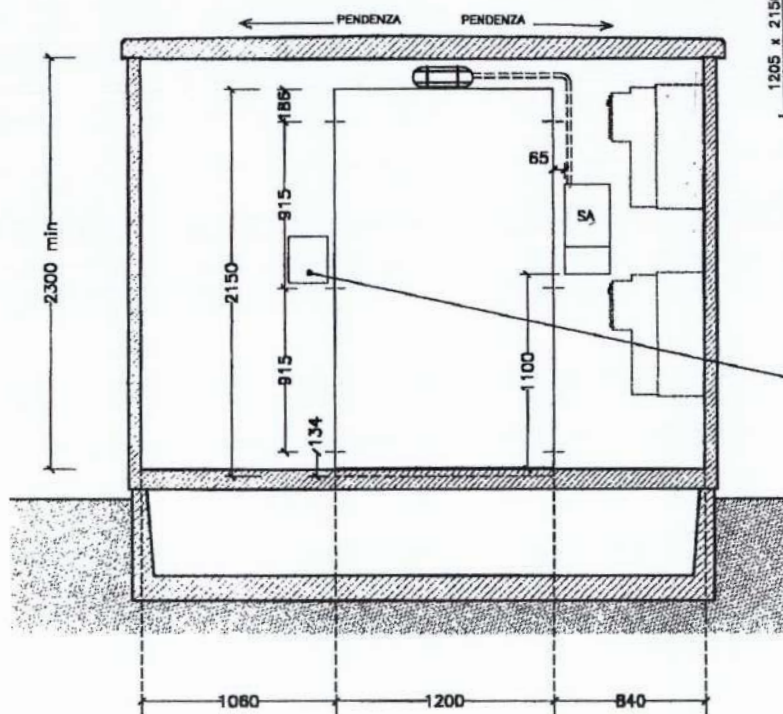
SEZ. A - A



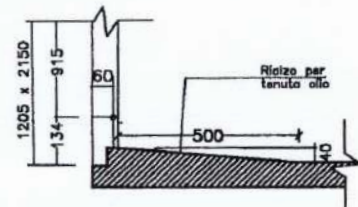
Forature a pavimento per uscita cavi BT e MT.



SEZIONE B - B



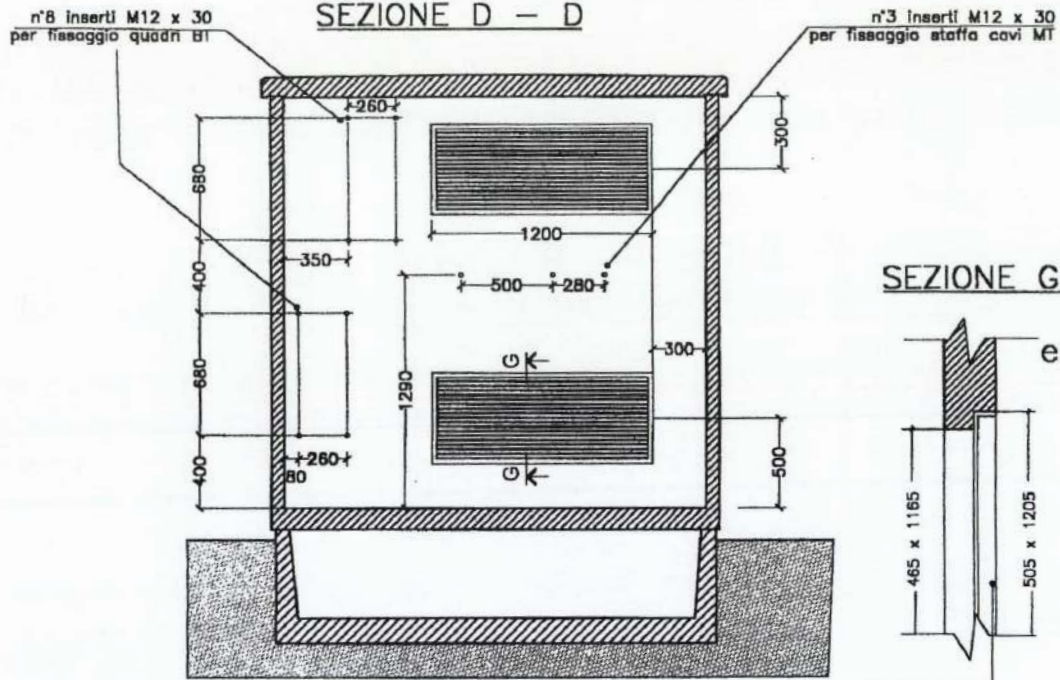
SEZIONE C - C



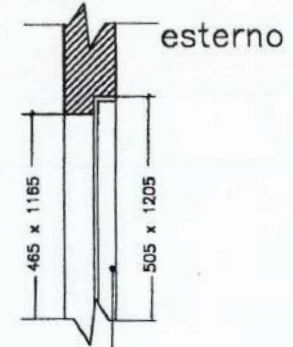
SEZIONE E - E

ACQUISTI, APPALTI E UNIFICAZIONE - UNIFICAZIONE IMPIANTI

ACQUISTI, APPALTI E UNIFICAZIONE - UNIFICAZIONE IMPIANTI

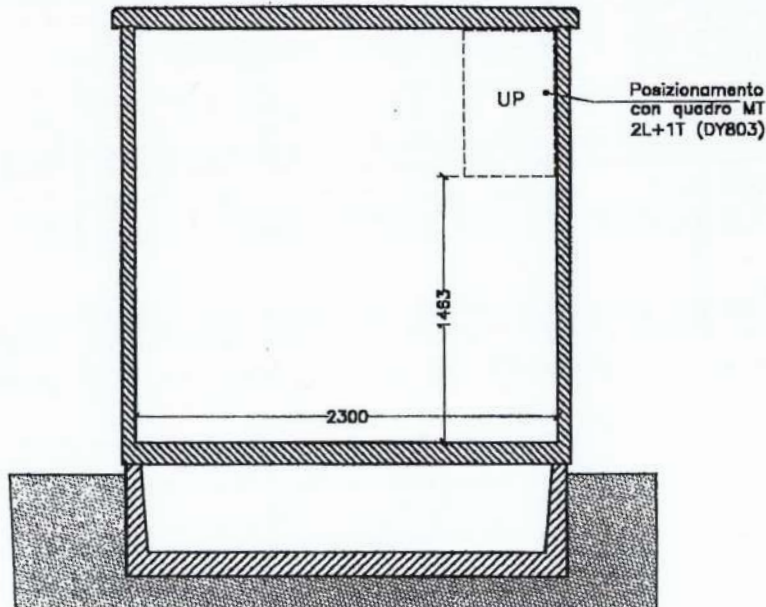


SEZIONE G-G

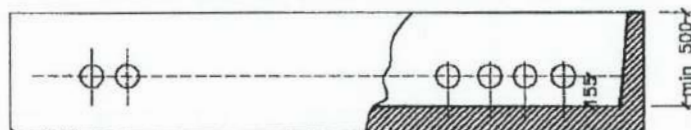


Finestra di areazione
DS926-DS927

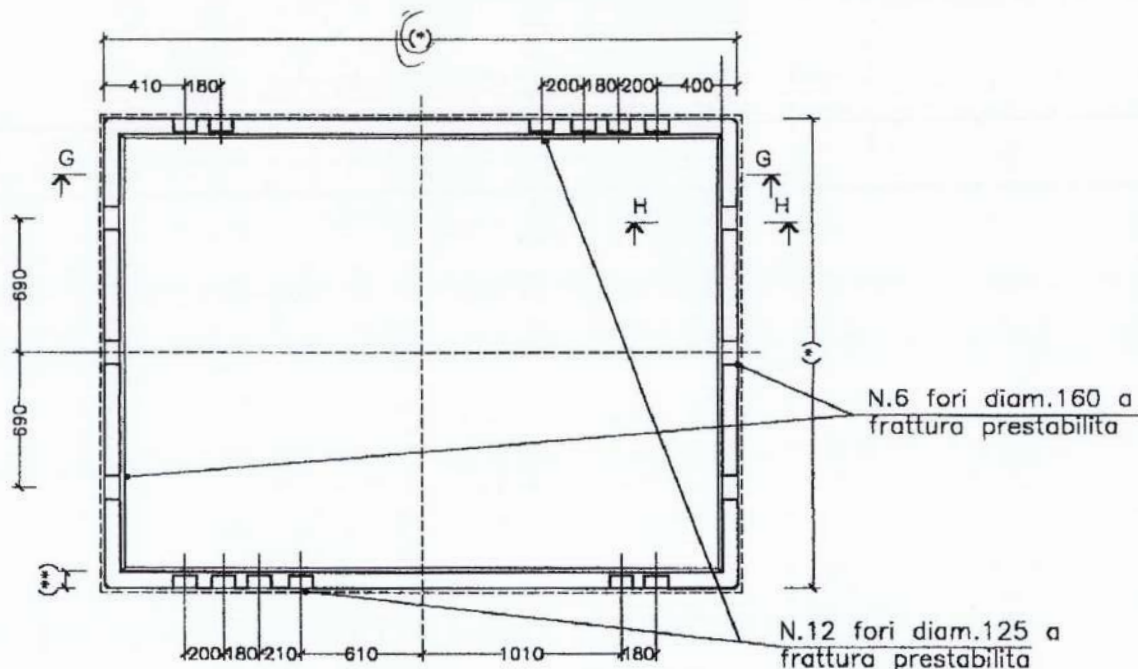
SEZIONE F-F



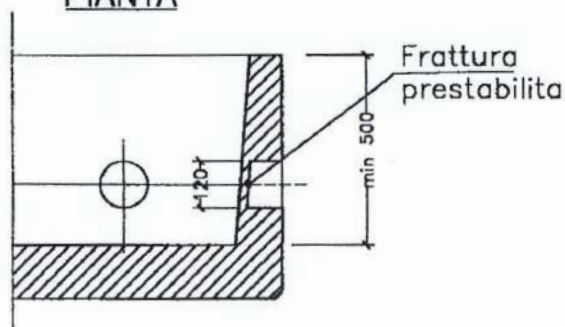
BASAMENTO



SEZIONE G-G



PIANTA



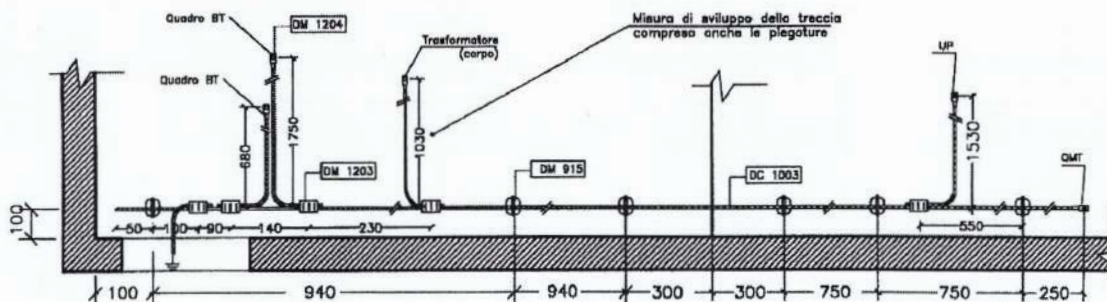
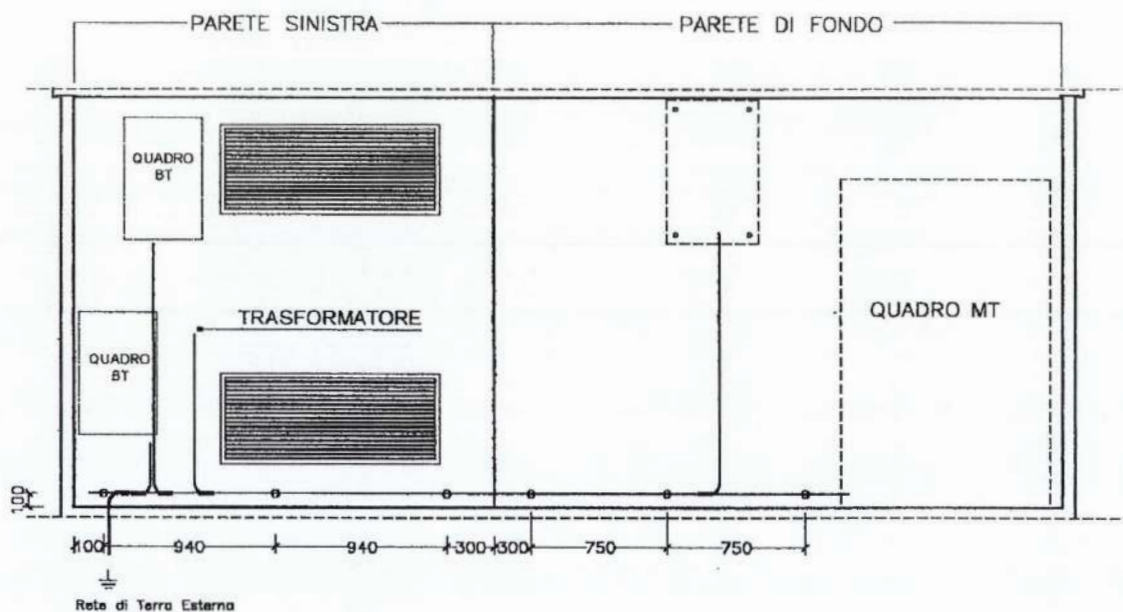
SEZIONE H-H

ACQUISTI, APPALTI E UNIFICAZIONE - UNIFICAZIONE IMPIANTI

(*) Ridurre di max 40 mm, rispetto alle dimensioni in pianta del box

(**) Lo spessore del basamento, in corrispondenza delle aperture sul fondo box (lato quadro BT e trasformatore), deve essere tale da non creare gradini con le pareti interne del box stesso

**RETE DI TERRA INTERNA
CON UP POSIZIONATO NELLA PARETE DI FONDO**

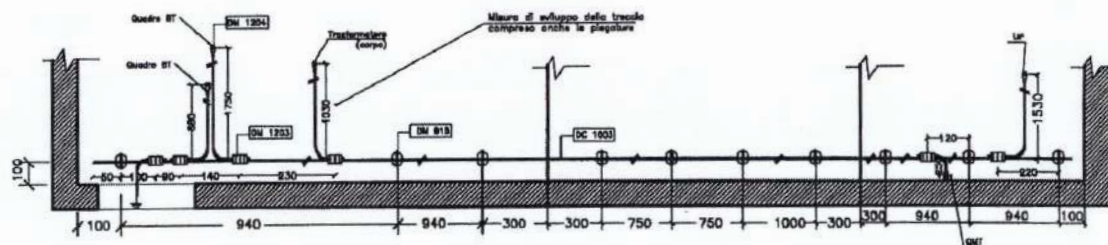
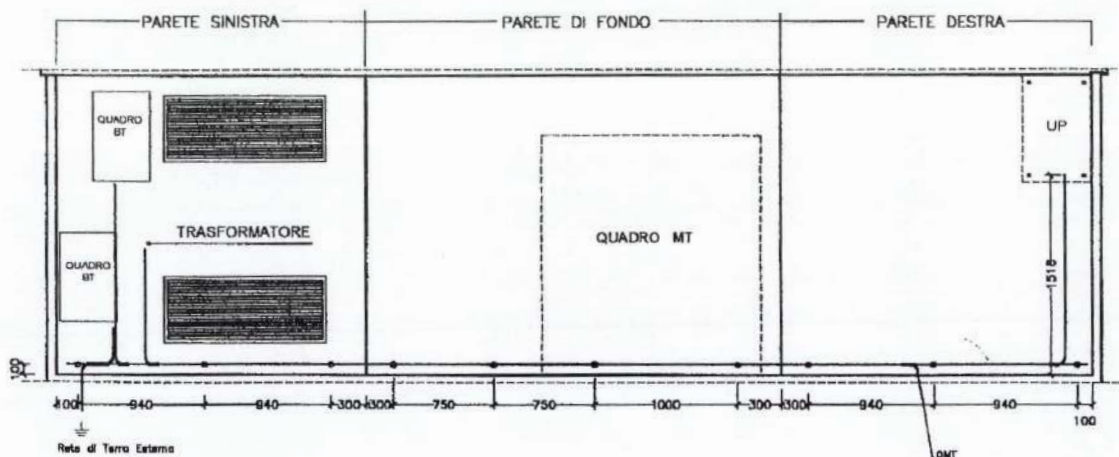


NOTA: gli eventuali serramenti metallici della cabina non devono essere messi a terra (vedere DK 4461 – paragrafo 6.2).

SIGLA	DESCRIZIONE	QUANTITA'
DC 1003	Conduttore a corda di rame ϕ 7.56 sez. 35 mm ²	m 9,50 ~ (*)
DM 915	Morsetto portante per conduttore di terra	n. 6
DM 1203	Morsetto bifilare a compressione	n. 5 (*)
DM 1204	Capocorda a compressione	n. 5 (*)

(*) N.B.: le quantità di questi materiali devono essere in ogni caso adeguate al numero di quadri BT richiesti in specifica d'ordine.

**RETE DI TERRA INTERNA
CON UP POSIZIONATO NELLA PARETE DESTRA**



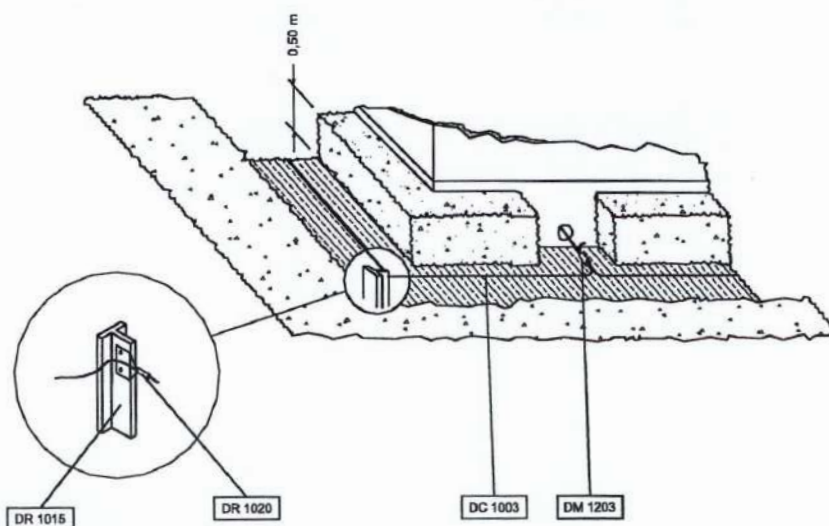
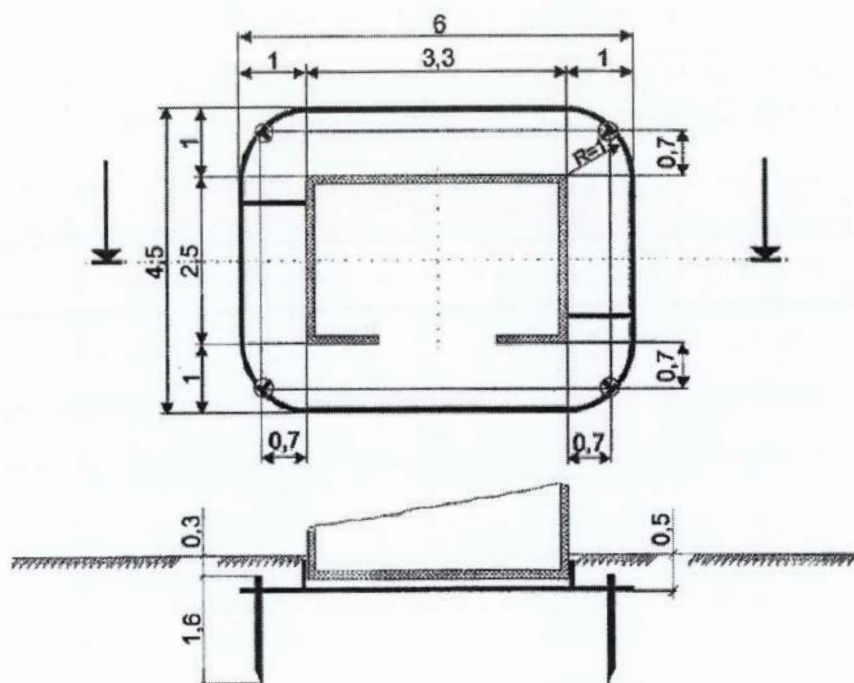
ACQUISTI, APPALTI E UNIFICAZIONE - UNIFICAZIONE IMPIANTI

NOTA: gli eventuali serramenti metallici della cabina non devono essere messi a terra (vedere DK 4461 - paragrafo 6.2).

SIGLA	DESCRIZIONE	QUANTITA'
DC 8	Conduttore a corda di rame ϕ 7.56 sez. 35 mm	m 13,00 ~ (*)
DM 915	Morsetto portante per conduttore di terra	n. 10
DM 1203	Morsetto bifilare a compressione	n. 5 (*)
DM 1204	Capocorda a compressione	n. 5 (*)

(*) N.B.: le quantità di questi materiali devono essere in ogni caso adeguate al numero di quadri BT richiesti in specifica d'ordine.

RETE DI TERRA ESTERNA



SIGLA	DESCRIZIONE	QUANTITA'
DR 1015	Paletto di terra in profilato di acciaio	n. 4
DC 8	Conduttore a corda di rame ϕ 7.56 sez. 35 mm ²	m 20 ~
DM 4121	Morsetto bifilare a compressione	n. 4
DR 1020	Capocorda a compressione diritto per corda di rame ϕ 7.56 con attacco piatto a due fori per paletto di terra	n. 4