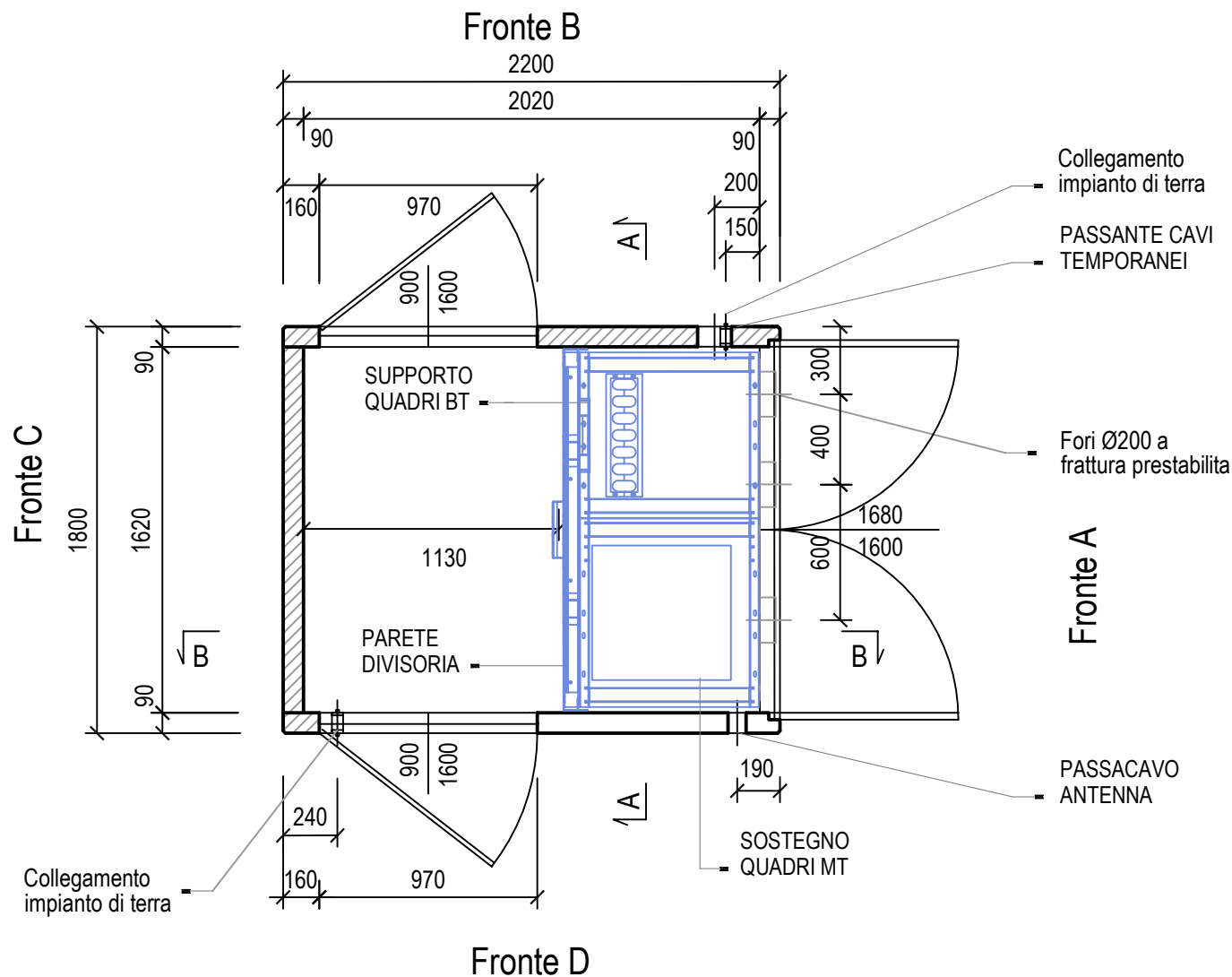


PIANTA



edilceem s.r.l.

Via Senatore Fabbri, 18 - 31027 Lovadina (TV)
 Tel 0422 725109 / 0422 722180 Fax 0422 881891
 e-mail: info@edilceem.it
 www.edilceem.it

Oggetto: **BOX PREFABBRICATO IN C.A.
 PER APPARECCHIATURE ELETTRICHE
 MICROBOX PLUS DG 10200 Ed. 01 del 15/09/2016
 Dimensioni Interne m. 1.62 x 2.02 H=2.25**

Tavola: **PROGETTO ESECUTIVO - DISEGNI COSTRUTTIVI
 DISEGNI DI INSIEME - PIANTA**

Scheda: DG 10200

Codice disegno: DG01

File: MICROBOX PLUS DG_10200.DWG

Foglio: 1 / 8

Scala: 1 : 30

Rev 1: A

Rev 2:

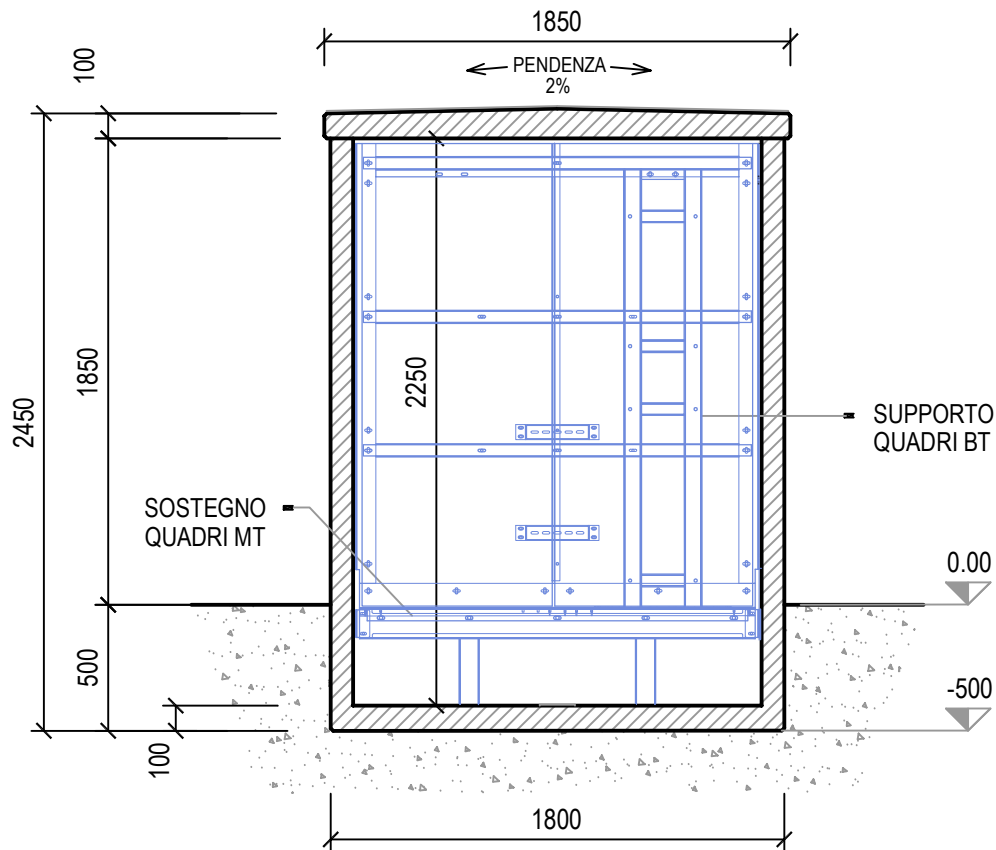
Disegnato: DANIELE

Approvato:

Data: 02/12/20

Data: .. / .. / ..

SEZIONE A-A



edilceem s.r.l.

Via Senatore Fabbri, 18 - 31027 Lovadina (TV)
 Tel 0422 725109 / 0422 722180 Fax 0422 881891
 e-mail: info@edilceem.it
 www.edilceem.it

Oggetto: **BOX PREFABBRICATO IN C.A.
 PER APPARECCHIATURE ELETTRICHE
 MICROBOX PLUS DG 10200 Ed. 01 del 15/09/2016
 Dimensioni Interne m. 1.62 x 2.02 H=2.25**

Tavola: **PROGETTO ESECUTIVO - DISEGNI COSTRUTTIVI
 DISEGNI DI INSIEME - SEZIONE**

Scheda: DG 10200

Codice disegno: DG01

File: MICROBOX PLUS DG_10200.DWG

Foglio: 2 / 8

Scala: 1 : 30

Rev 1: A

Rev 2:

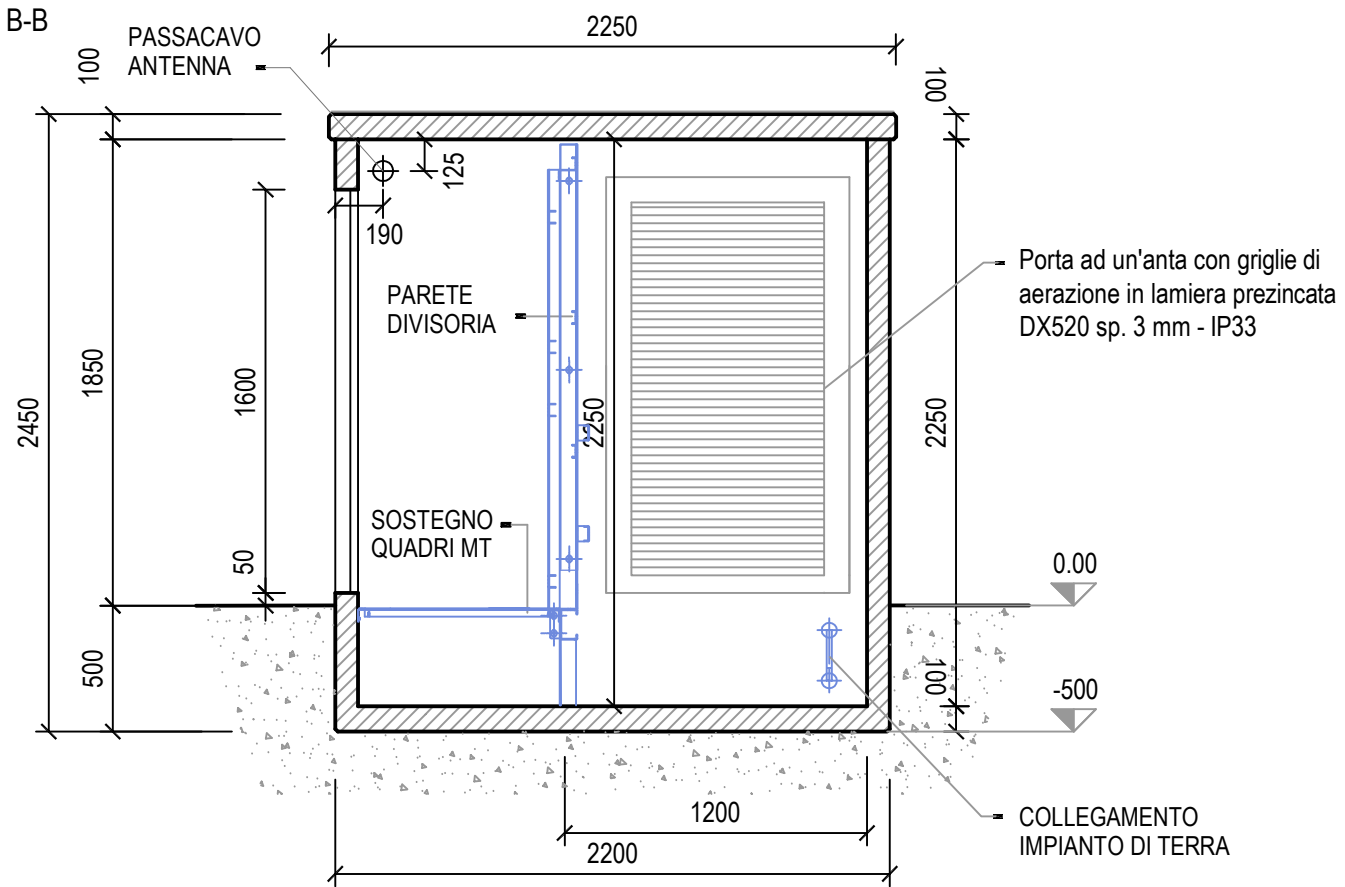
Disegnato: DANIELE

Approvato:

Data: 02/12/20

Data: .. / .. / ..

SEZIONE B-B



edilceem s.r.l.

Via Senatore Fabbri, 18 - 31027 Lovadina (TV)
 Tel 0422 725109 / 0422 722180 Fax 0422 881891
 e-mail: info@edilceem.it
 www.edilceem.it

Oggetto: **BOX PREFABBRICATO IN C.A.
 PER APPARECCHIATURE ELETTRICHE
 MICROBOX PLUS DG 10200 Ed. 01 del 15/09/2016
 Dimensioni Interne m. 1.62 x 2.02 H=2.25**

Tavola: **PROGETTO ESECUTIVO - DISEGNI COSTRUTTIVI
 DISEGNI DI INSIEME - SEZIONE**

Scheda: DG 10200

Codice disegno: DG01

File: MICROBOX PLUS DG_10200.DWG

Foglio: 3 / 8

Scala: 1 : 30

Rev 1: A

Rev 2:

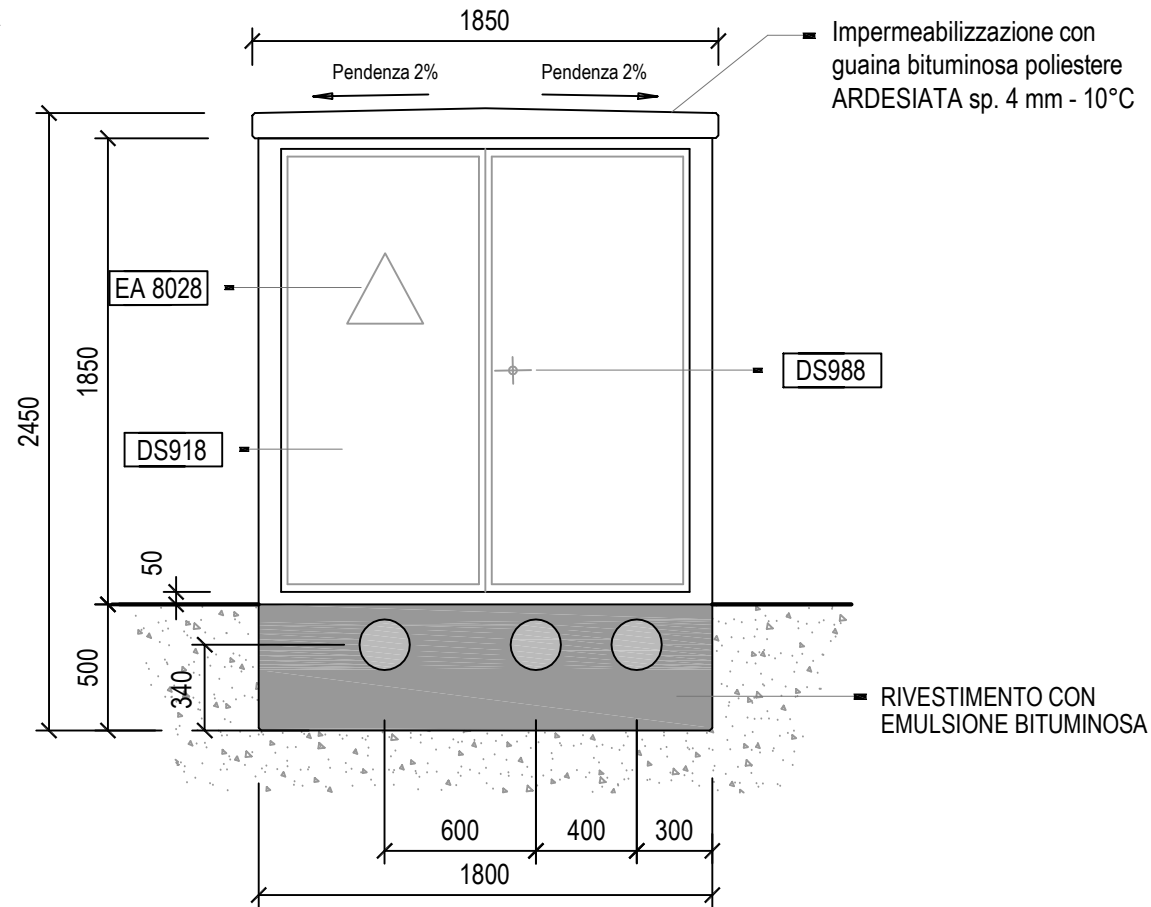
Disegnato: DANIELE

Approvato:

Data: 02/12/20

Data: .. / .. / ..

FRONTE A



edilceem s.r.l.

Via Senatore Fabbri, 18 - 31027 Lovadina (TV)
Tel 0422 725109 / 0422 722180 Fax 0422 881891
e-mail: info@edilceem.it
www.edilceem.it

Oggetto: **BOX PREFABBRICATO IN C.A.
PER APPARECCHIATURE ELETTRICHE
MICROBOX PLUS DG 10200 Ed. 01 del 15/09/2016
Dimensioni Interne m. 1.62 x 2.02 H=2.25**

Tavola: **PROGETTO ESECUTIVO - DISEGNI COSTRUTTIVI
DISEGNI DI INSIEME - PROSPETTO FRONTE A**

Scheda:
DG 10200

Codice disegno:
DG01

File: MICROBOX PLUS DG_10200.DWG

Foglio: 4 / 8

Scala: 1 : 30

Rev 1:
A

Rev 2:
.....

Disegnato:
DANIELE

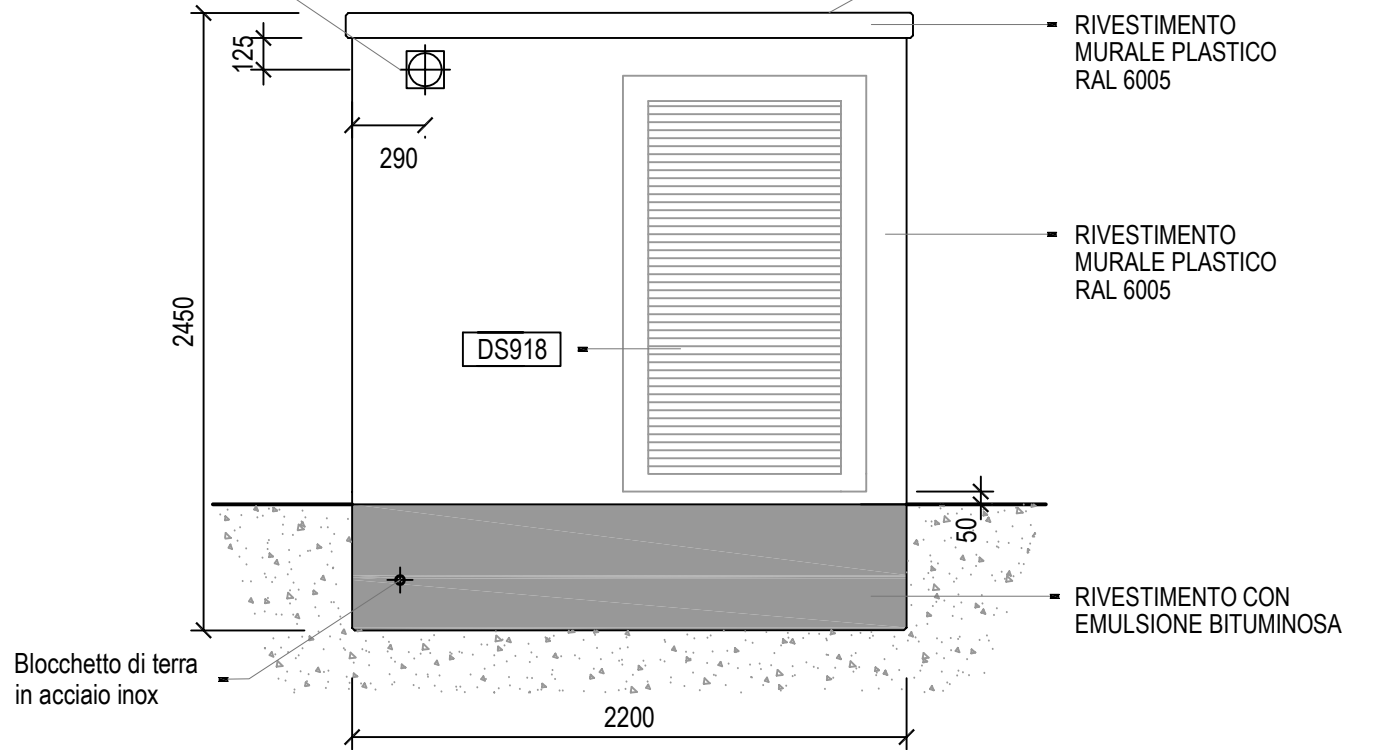
Approvato:
.....

Data:
02/12/20

Data:
../.. / ..

FRONTE B

PASSANTE CAVI
TEMPORANEI



Impermeabilizzazione con
guaina bituminosa poliestere
ARDESIATA sp. 4 mm - 10°C

RIVESTIMENTO
MURALE PLASTICO
RAL 6005

RIVESTIMENTO
MURALE PLASTICO
RAL 6005

DS918

RIVESTIMENTO CON
EMULSIONE BITUMINOSA

Blocchetto di terra
in acciaio inox



edilceem s.r.l.

Via Senatore Fabbri, 18 - 31027 Lovadina (TV)
Tel 0422 725109 / 0422 722180 Fax 0422 881891
e-mail: info@edilceem.it
www.edilceem.it

Oggetto: **BOX PREFABBRICATO IN C.A.
PER APPARECCHIATURE ELETTRICHE
MICROBOX PLUS DG 10200 Ed. 01 del 15/09/2016
Dimensioni Interne m. 1.62 x 2.02 H=2.25**

Tavola: **PROGETTO ESECUTIVO - DISEGNI COSTRUTTIVI
DISEGNI DI INSIEME - PROSPETTO FRONTE B**

Scheda:
DG 10200

Codice disegno:
DG01

File: MICROBOX PLUS DG_10200.DWG

Foglio: 5 / 8

Scala: 1 : 30

Rev 1:
A

Rev 2:
.....

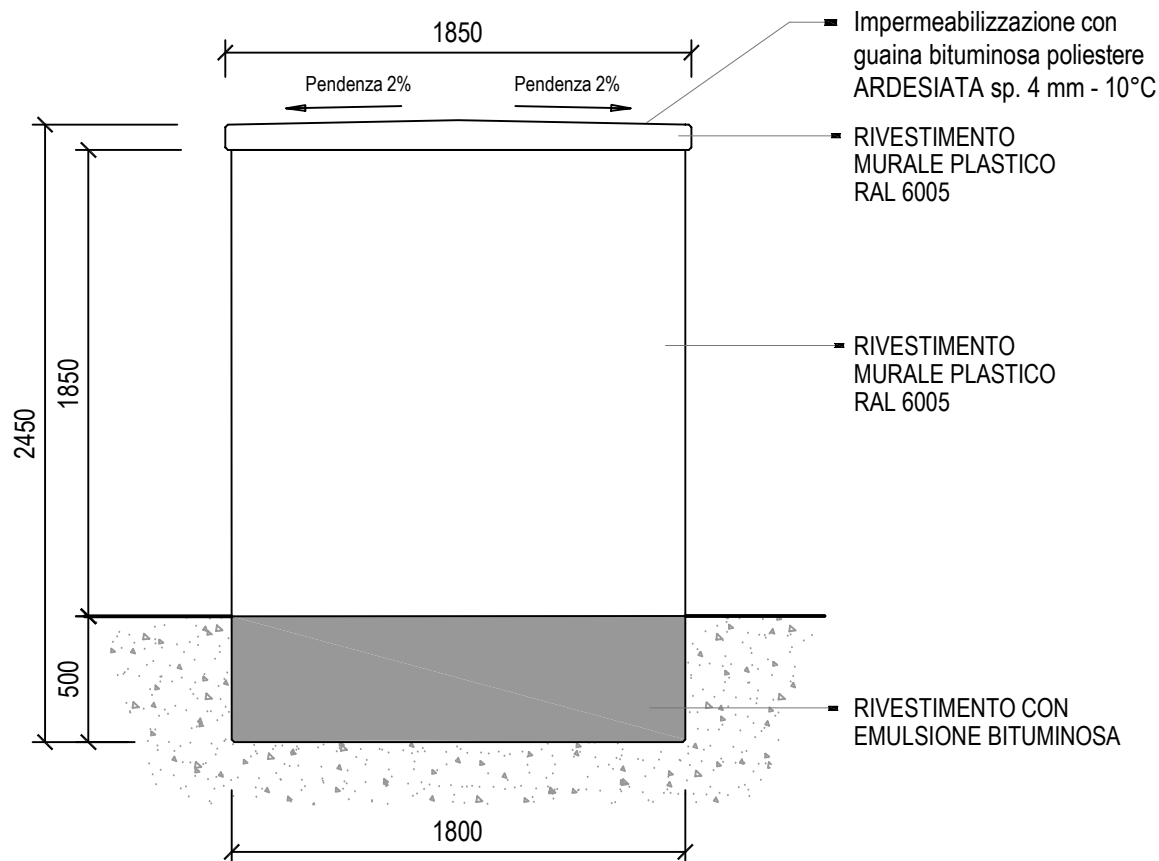
Disegnato:
DANIELE

Approvato:
.....

Data:
02/12/20

Data:
../.. / ..

FRONTE C



edilceem s.r.l.

Via Senatore Fabbri, 18 - 31027 Lovadina (TV)
Tel 0422 725109 / 0422 722180 Fax 0422 881891
e-mail: info@edilceem.it
www.edilceem.it

Oggetto: **BOX PREFABBRICATO IN C.A.
PER APPARECCHIATURE ELETTRICHE
MICROBOX PLUS DG 10200 Ed. 01 del 15/09/2016
Dimensioni Interne m. 1.62 x 2.02 H=2.25**

Tavola: **PROGETTO ESECUTIVO - DISEGNI COSTRUTTIVI
DISEGNI DI INSIEME - PROSPETTO FRONTE C**

Scheda: DG 10200

Codice disegno: DG01

File: MICROBOX PLUS DG_10200.DWG

Foglio: 6 / 8

Scala: 1 : 30

Rev 1: A

Rev 2:

Disegnato: DANIELE

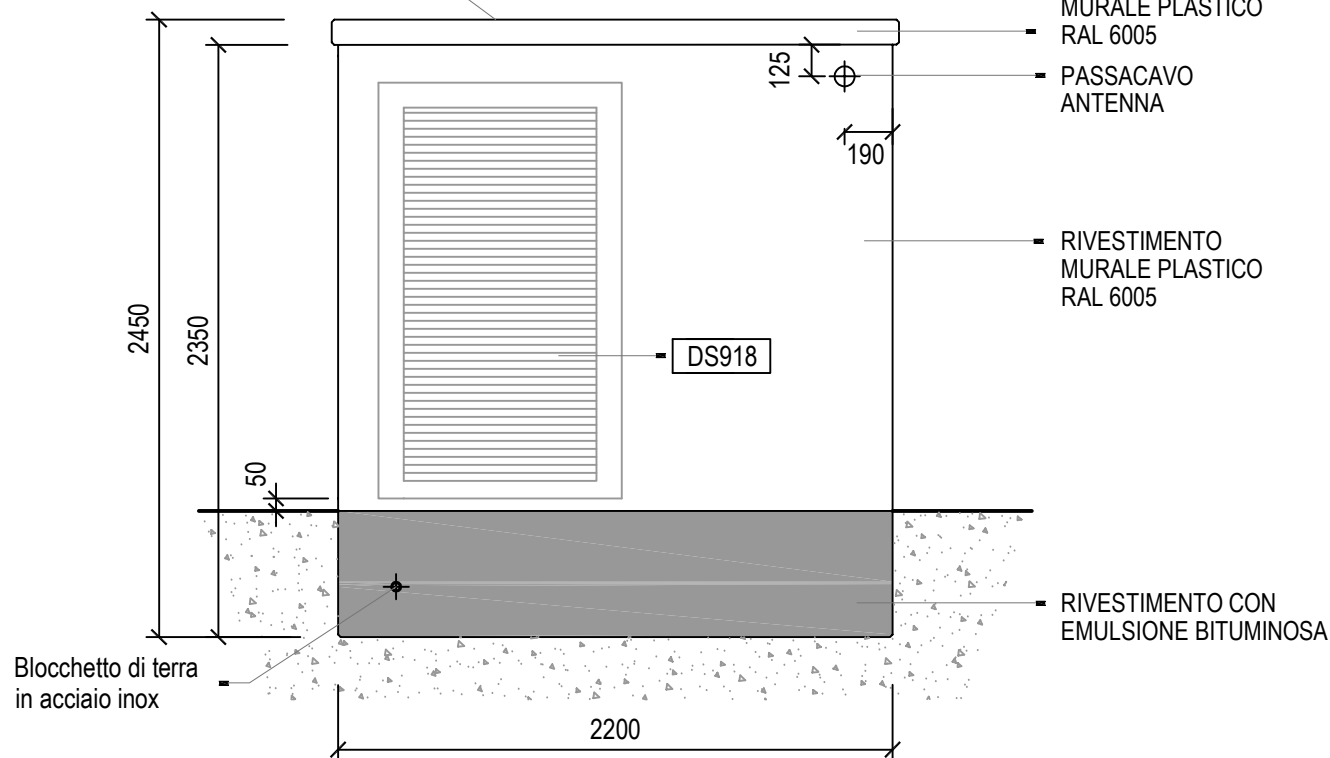
Approvato:

Data: 02/12/20

Data: .. / .. / ..

FRONTE D

Impermeabilizzazione con
guaina bituminosa poliester
ARDESIATA sp. 4 mm - 10°C



edilceem s.r.l.

Via Senatore Fabbri, 18 - 31027 Lovadina (TV)
Tel 0422 725109 / 0422 722180 Fax 0422 881891
e-mail: info@edilceem.it
www.edilceem.it

Oggetto: **BOX PREFABBRICATO IN C.A.
PER APPARECCHIATURE ELETTRICHE
MICROBOX PLUS DG 10200 Ed. 01 del 15/09/2016
Dimensioni Interne m. 1.62 x 2.02 H=2.25**

Tavola: **PROGETTO ESECUTIVO - DISEGNI COSTRUTTIVI
DISEGNI DI INSIEME - PROSPETTO FRONTE D**

Scheda:
DG 10200

Codice disegno:
DG01

File: MICROBOX PLUS DG_10200.DWG

Foglio: 7 / 8

Scala: 1 : 30

Rev 1:
A

Rev 2:
.....

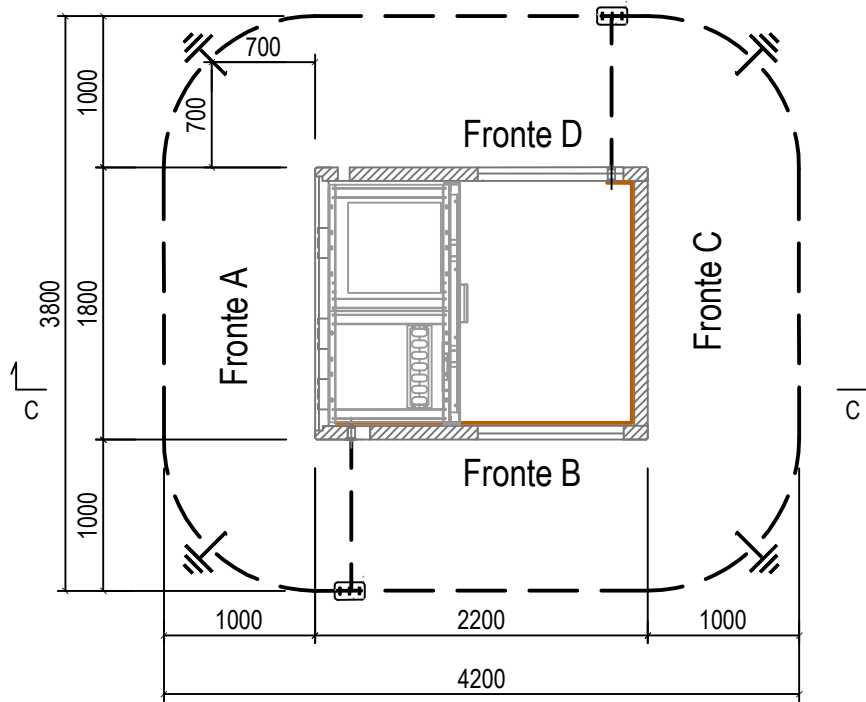
Disegnato:
DANIELE

Approvato:
.....

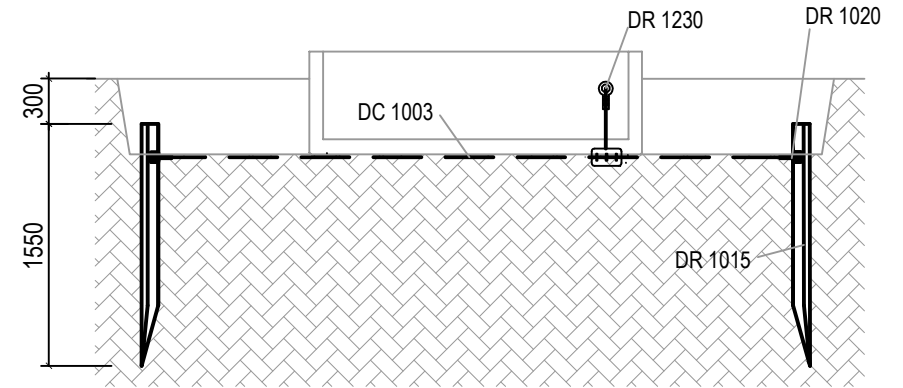
Data:
02/12/20

Data:
../.. / ..

PIANTA



SEZIONE C-C



SIGLA	DESCRIZIONE	QUANTITA'
DC 1003	CONDUTTORE A CORDA DI RAME Ø 7.56 SEZ. 35 mmq	ML 17,60
DM 1203	MORSETTO BIFILARE A COMPRESSIONE	N ° 2
DR 1015	PALETTO DI TERRA IN PROFILATO DI ACCIAIO	N ° 4
DM 1230	CAPOCORDA 2.5.4 - 1 FORO	N ° 2
DR 1020	CAPOCORDA A COMPRESSIONE DIRITTO PER CORDA DI RAME Ø7.56 CON ATTACCO PIATTO A DUE FORI PER PALETTO DI FERRO	N ° 4



edilceem s.r.l.

Via Senatore Fabbri, 18 - 31027 Lovadina (TV)
 Tel 0422 725109 / 0422 722180 Fax 0422 881891
 e-mail: info@edilceem.it
 www.edilceem.it

Oggetto: **BOX PREFABBRICATO IN C.A.
 PER APPARECCHIATURE ELETTRICHE
 MICROBOX PLUS DG 10200 Ed. 01 del 15/09/2016
 Dimensioni Interne m. 1.62 x 2.02 H=2.25**

Tavola: **DISEGNI DI INSIEME - Schema impianto di terra**

Scheda: DG 10200

Codice disegno: DG01

File: MICROBOX PLUS DG_10200.DWG

Foglio: 8 / 8

Scala: 1 : 50

Rev 1: A

Rev 2:

Disegnato: DANIELE

Approvato:

Data: 02/12/20

Data: .. / .. / ..