

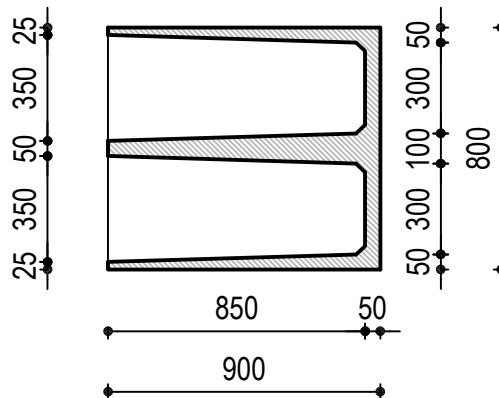
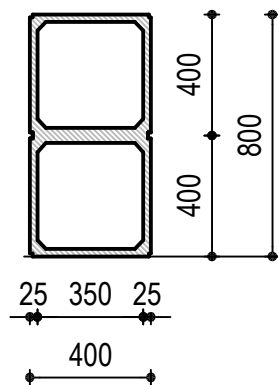
CARATTERISTICHE MATERIALI	
Calcestruzzo	Classe C30/37
Rete elettrosaldata	Acciaio B450C
Acciaio ad aderenza migliorata	Acciaio B450C

Fibra in polipropilene	X FIBER 54 S
------------------------	--------------

CARATTERISTICHE MANUFATTO		
Larghezza	m.	0.40
Altezza	m.	0.80
Profondità	m.	0.90
Peso	Kg.	270

Produzione in "Serie Dichiarata" (D.M. 17.01.2018)

Conformi all'art. 76 del D.P.R. 10.09.1990 n. 285 Regolamento di Polizia Mortuaria.
In ottemperanza Circolare n. 24 del 24.06.1993 del Ministero della Sanità.



edilceem s.r.l.

Via Senatore Fabbri, 18 - 31027 Lovadina (TV)
Tel 0422 725109 / 0422 722180 Fax 0422 881891
e-mail: info@edilceem.it
www.edilceem.it

Oggetto:

**OSSARIO TIPO " OS 35/85 "
BLOCCO DA 2 FORI VERTICALE**

Tavola:

-PIANTA -VISTA FRONTALE -SEZIONE A-A

Scheda:

OSSARIO TIPO " OS 35/85 "

Rev 1:

A

Data:

27/01/21

Codice disegno:

ED_02

Rev 2:

.....

Data:

.. / .. / ..

File:

OSSARI OS35.DWG

Disegnato:

DANIELE

Foglio:

1 / 1

Scala:

1 : 25

Approvato:

.....