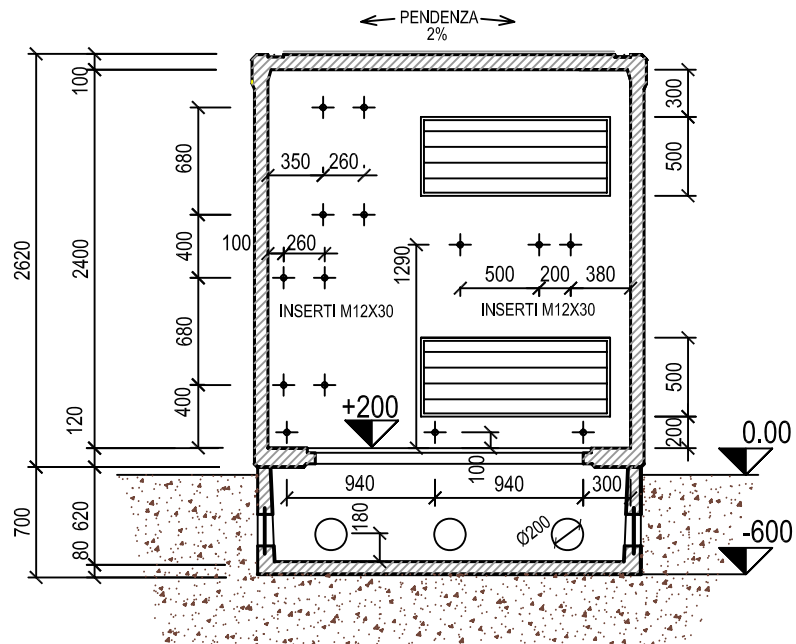
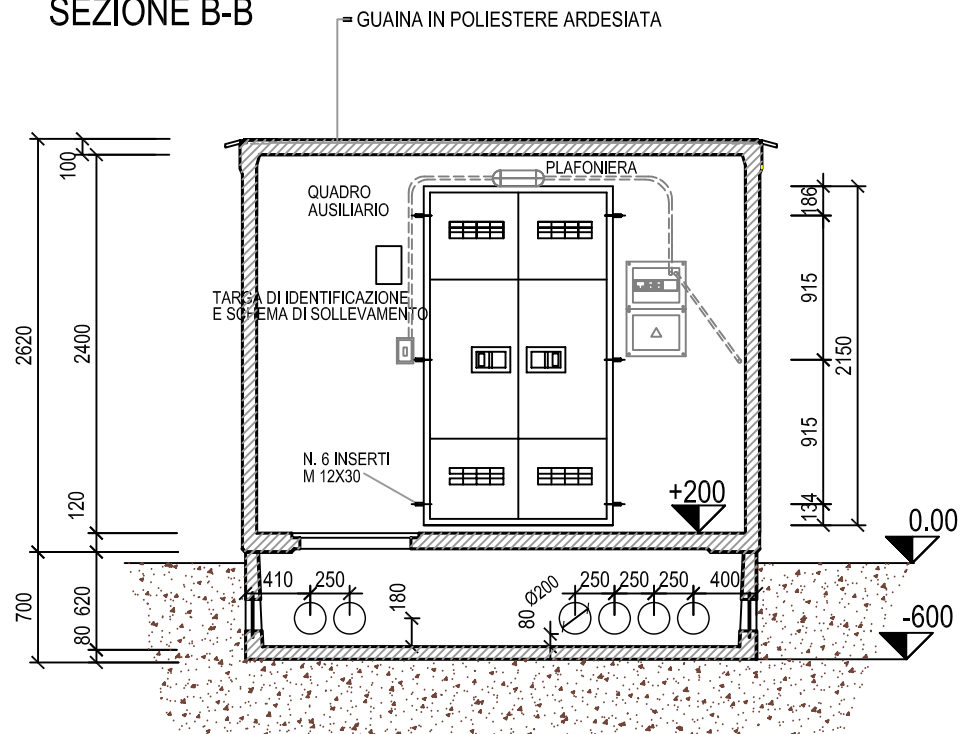


SEZIONE A-A



SEZIONE B-B



edilceem s.r.l.

Via Senatore Fabbri, 18 - 31027 Lovadina (TV)
 Tel 0422 725109 / 0422 722180 Fax 0422 881891
 e-mail: info@edilceem.it
 www.edilceem.it

Oggetto:

**CABINA SECONDARIA BOX PREFABBRICATO
 PER APPARECCHIATURE TIPO BOX URBANO
 BX23.31UE - ENEL DG 2062**

Tavola:

SEZIONE A-A ; SEZIONE B-B

Progetto:

BX23.31UE

Tavola:

DG1

Sigla:

Data:

23/11/2012

Scala:

1:50

Foglio:

2/8

Rev 1:

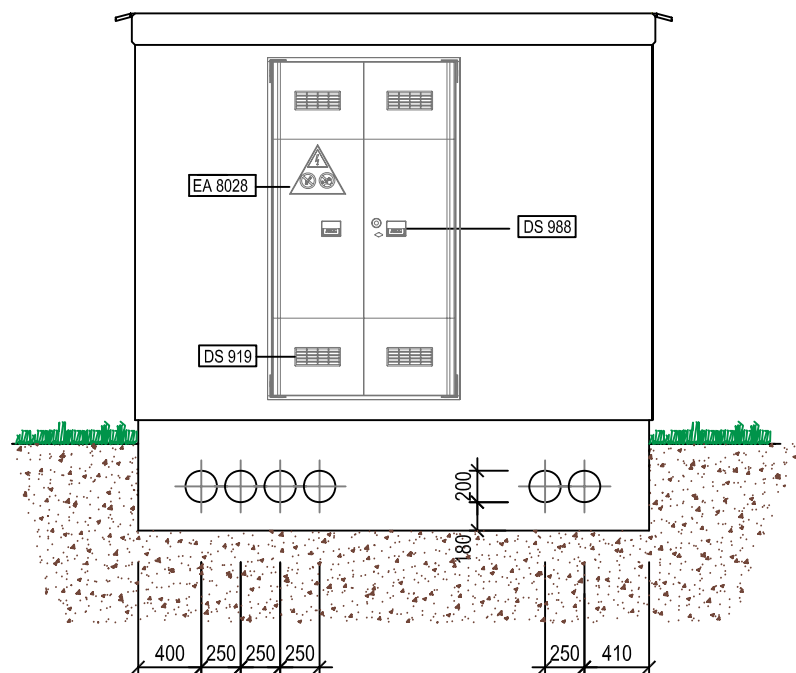
Rev 2:

Data:

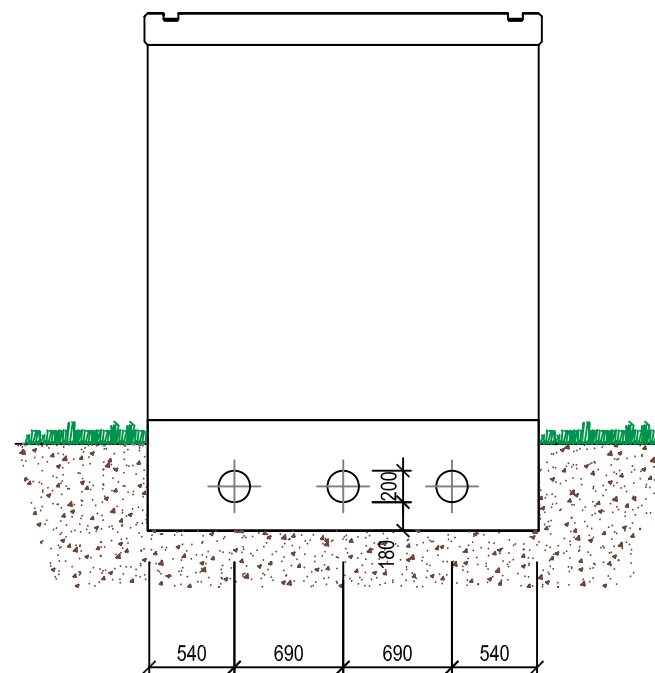
Data:

Questo disegno è di nostra esclusiva proprietà e quindi non può essere ceduto a terzi, né riprodotto senza nostro esplicito consenso scritto (Art. 2043 2048 2049 C.C. E 622 623 C.P.)

PROSPETTO FRONTALE



PROSPETTO LATERALE DX



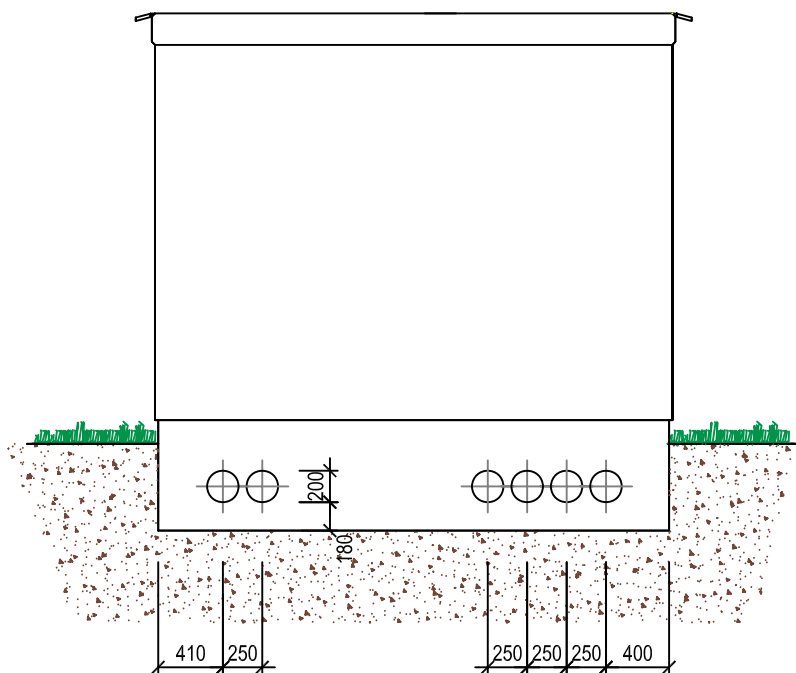
edilceem s.r.l.

Via Senatore Fabbri, 18 - 31027 Lovadina (TV)
 Tel 0422 725109 / 0422 722180 Fax 0422 881891
 e-mail: info@edilceem.it
 www.edilceem.it

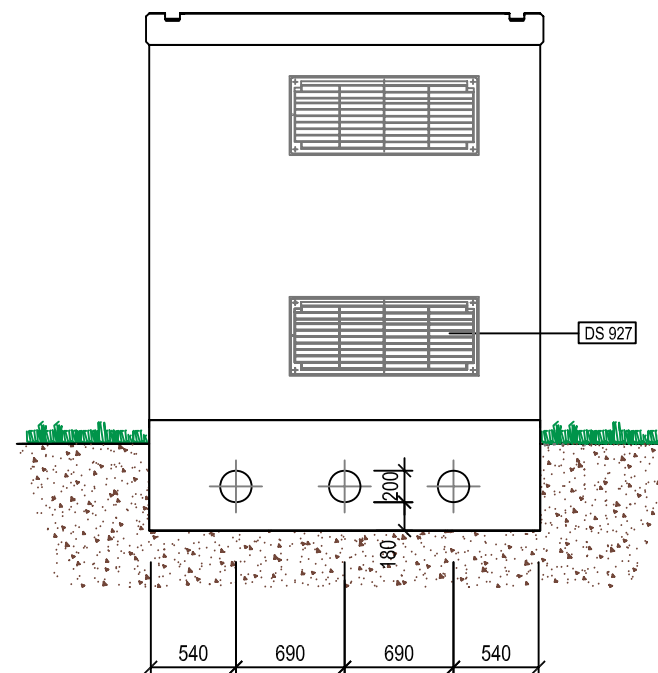
Oggetto:	CABINA SECONDARIA BOX PREFABBRICATO PER APPARECCHIATURE TIPO BOX URBANO BX23.31UE - ENEL DG 2062
Tavola:	PROSPETTI

Progetto:	BX23.31UE	Rev 1:	Data:
Tavola:	DG1	Rev 2:	Data:
		Scala:	1:50
		Foglio:	3/8
Questo disegno è di nostra esclusiva proprietà e quindi non può essere ceduto a terzi, né riprodotto senza nostro esplicito consenso scritto (Art. 2043 2048 2049 C.C. E 622 623 C.P.)			

PROSPETTO POSTERIORE



PROSPETTO LATERALE SX



edilceem s.r.l.

Via Senatore Fabbri, 18 - 31027 Lovadina (TV)
 Tel 0422 725109 / 0422 722180 Fax 0422 881891
 e-mail: info@edilceem.it
 www.edilceem.it

Oggetto:	CABINA SECONDARIA BOX PREFABBRICATO PER APPARECCHIATURE TIPO BOX URBANO BX23.31UE - ENEL DG 2062
Tavola:	PROSPETTI

Progetto:	BX23.31UE	Rev 1:		Data:	
Tavola:	DG1	Data:	23/11/2012	Rev 2:	
Sigla:		Scala:	1:50	Questo disegno è di nostra esclusiva proprietà e quindi non può essere ceduto a terzi, ne riprodotto senza nostro esplicito consenso scritto (Art. 2043 2048 2049 C.C. E 622 623 C.P.)	
		Foglio:	4/8		

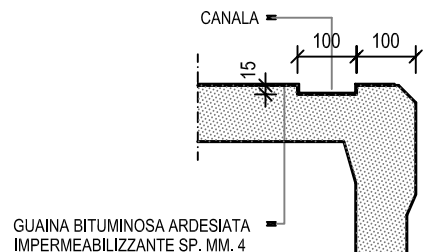
PARTICOLARE (A)

Rialzo per tenuta olio



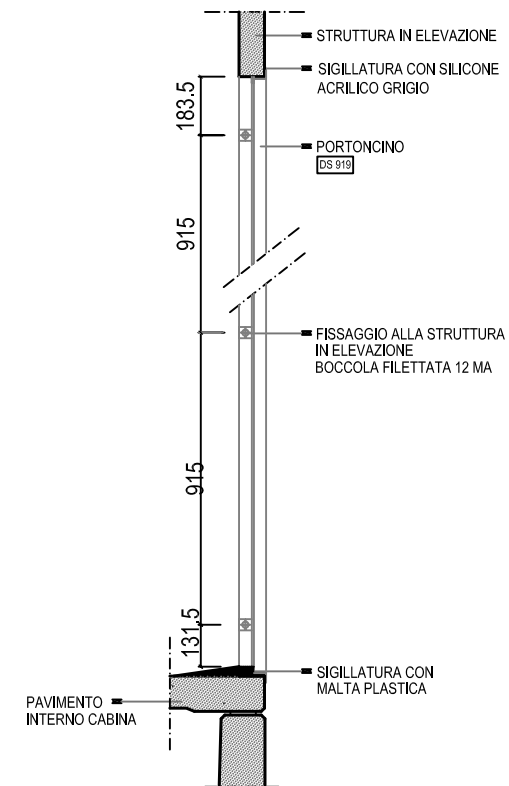
PARTICOLARE (C)

Canala di gronda



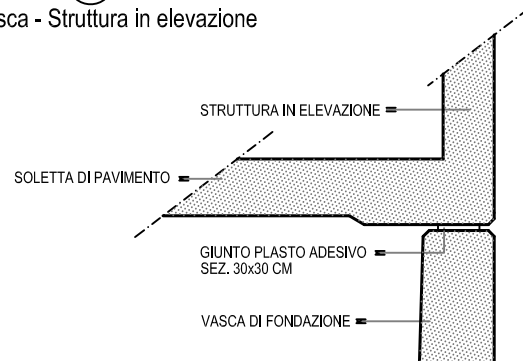
PARTICOLARE (E)

Fissaggio portoncino alla struttura di elevazione



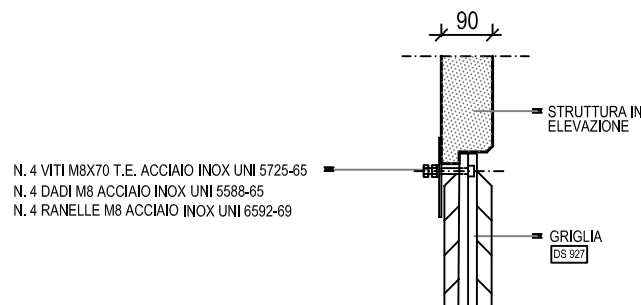
PARTICOLARE (B)

Assemblaggio Vasca - Struttura in elevazione



PARTICOLARE (D)

Fissaggio finestrini alla struttura di elevazione



edilceem s.r.l.

Via Senatore Fabbri, 18 - 31027 Lovadina (TV)
Tel 0422 725109 / 0422 722180 Fax 0422 881891
e-mail: info@edilceem.it
www.edilceem.it

Oggetto:

**CABINA SECONDARIA BOX PREFABBRICATO
PER APPARECCHIATURE TIPO BOX URBANO
BX23.31UE - ENEL DG 2062**

Tavola:

PARTICOLARI

Progetto:

BX23.31UE

Tavola:

DG1

Sigla:

Data: 23/11/2012

Scala: 1:50

Foglio: 5/8

Rev 1:

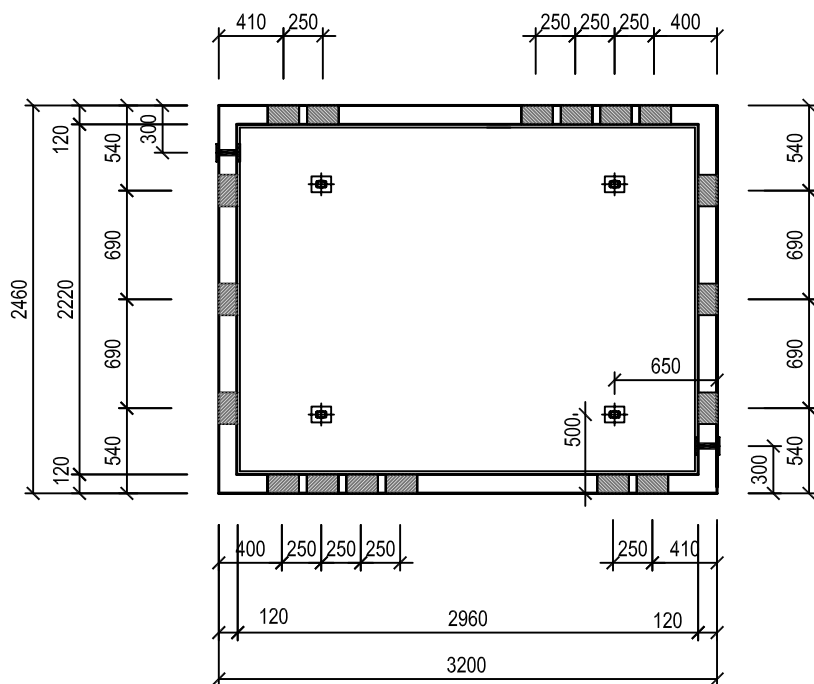
Rev 2:

Data:

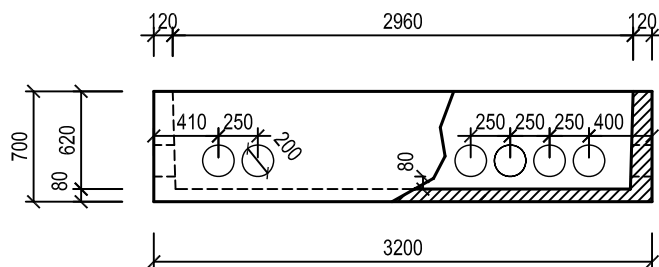
Data:

Questo disegno è di nostra esclusiva proprietà e quindi non può essere ceduto a terzi, ne riprodotto senza nostro esplicito consenso scritto (Art. 2043 2048 2049 C.C. E 622 623 C.P.)

PIANTA VASCA DI FONDAZIONE

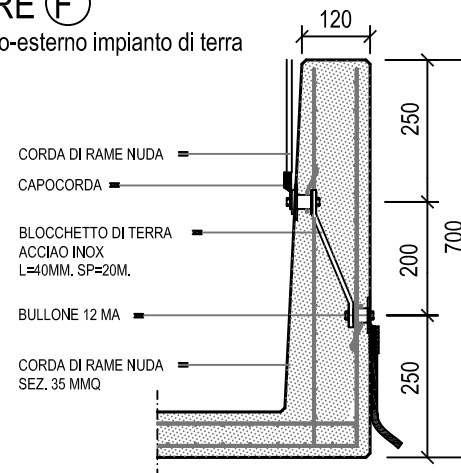


PROSPETTO FRONTALE



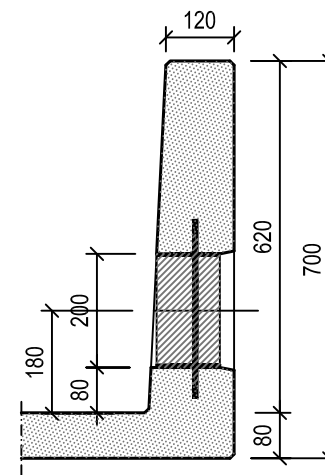
PARTICOLARE (F)

Collegamento interno-esterno impianto di terra



PARTICOLARE (H)

Posizionamento fori a frattura prestabilita su parete vasca



edilceem s.r.l.

Via Senatore Fabbri, 18 - 31027 Lovadina (TV)
Tel 0422 725109 / 0422 722180 Fax 0422 881891
e-mail: info@edilceem.it
www.edilceem.it

Oggetto:

**CABINA SECONDARIA BOX PREFABBRICATO
PER APPARECCHIATURE TIPO BOX URBANO
BX23.31UE - ENEL DG 2062**

Tavola:

VASCA DI FONDAZIONE

Progetto:

BX23.31UE

Tavola:

DG1

Sigla:

Data:

23/11/2012

Scala:

1:50

Foglio:

6/8

Rev 1:

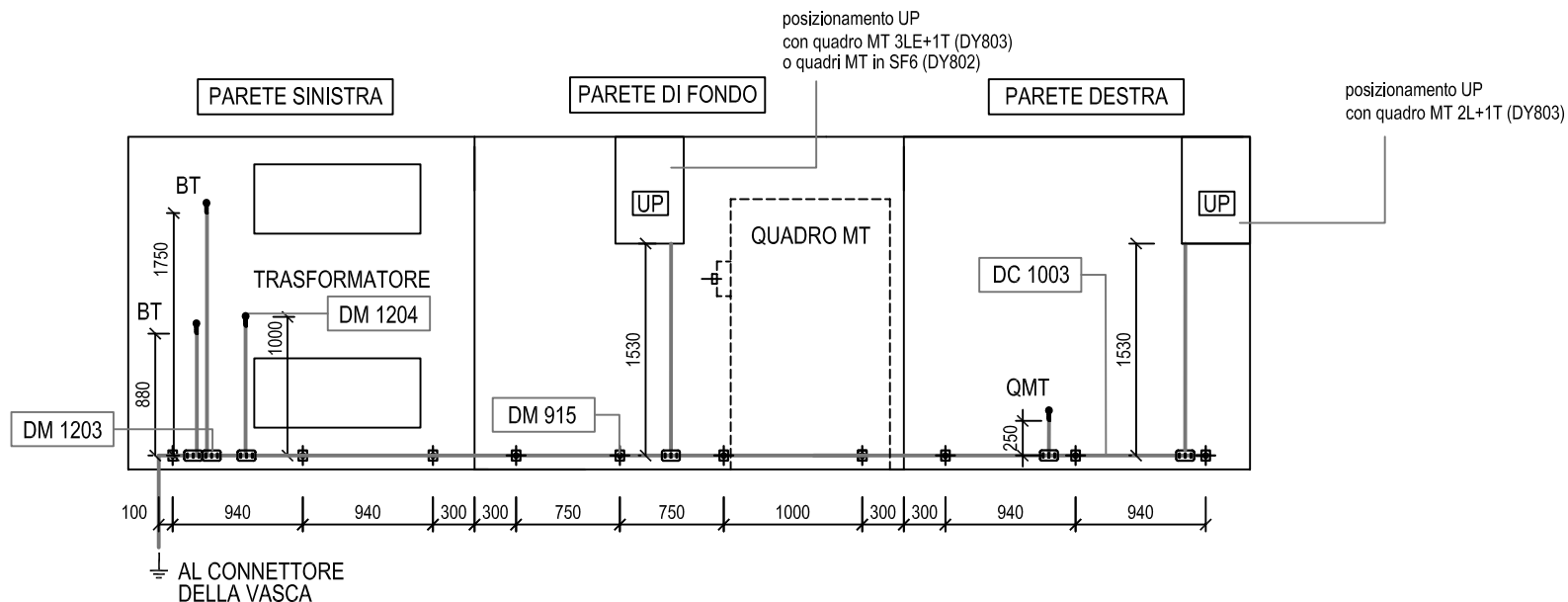
Rev 2:

Data:

Data:

Questo disegno è di nostra esclusiva proprietà e quindi non può essere ceduto a terzi, né riprodotto senza nostro esplicito consenso scritto (Art. 2043 2048 2049 C.C. E 622 623 C.P.)

RETE DI TERRA INTERNA - CON UP POSIZIONATO NELLA PARETE DESTRA SVILUPPO STRUTTURA CABINA CON PARTICOLARI IMPIANTO ELETTRICO



SIGLA	DESCRIZIONE
DC 8	CONDUTTORE A CORDA DI RAME Ø 7.56 SEZ. 35 mmq
DM 915	MORSETTO PORTANTE PER CONDUTTORE DI TERRA
DM 1203	MORSETTO BIFILARE A COMPRESSIONE
DM 1204	CAPOCORDA A COMPRESSIONE
DR 1015	PALETTO DI TERRA IN PROFILATO DI ACCIAIO
DR 1020	CAPOCORDA A COMPRESSIONE DIRITTO PER CORDA DI RAME Ø7.56 CON ATTACCO PIATTO A DUE FORI PER PALETTO DI FERRO



edilceem s.r.l.

Via Senatore Fabbri, 18 - 31027 Lovadina (TV)
Tel 0422 725109 / 0422 722180 Fax 0422 881891
e-mail: info@edilceem.it
www.edilceem.it

Oggetto:

**CABINA SECONDARIA BOX PREFABBRICATO
PER APPARECCHIATURE TIPO BOX URBANO
BX23.31UE - ENEL DG 2062**

Tavola:

RETE DI TERRA INTERNA

Progetto:

BX23.31UE

Tavola:

DG1

Sigla:

Data: 23/11/2012

Scala: 1:50

Foglio: 7/8

Rev 1:

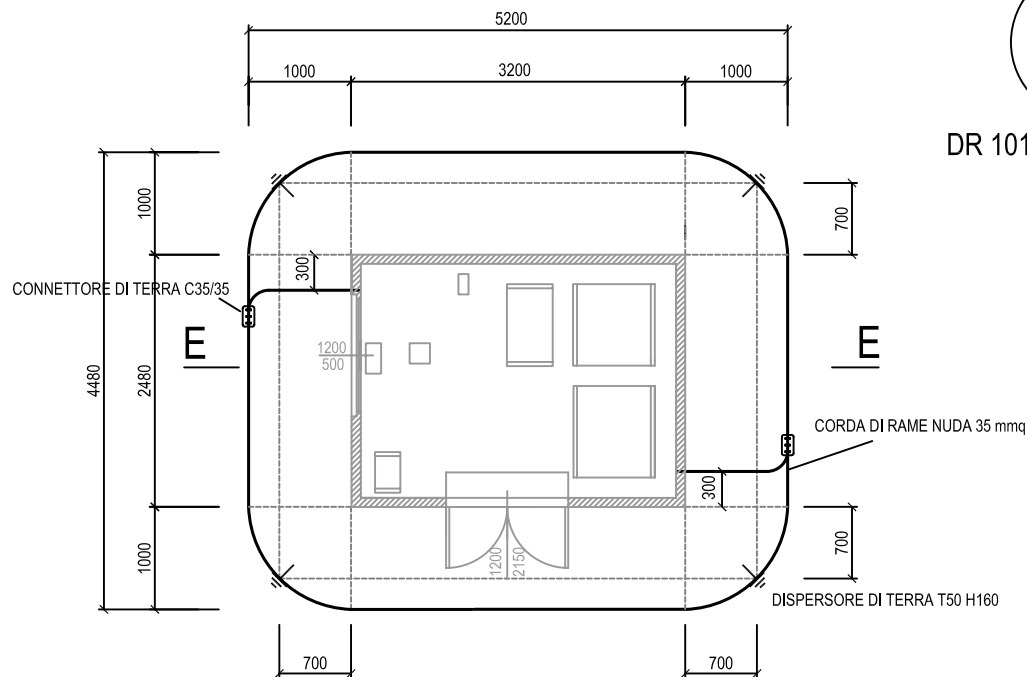
Rev 2:

Data:

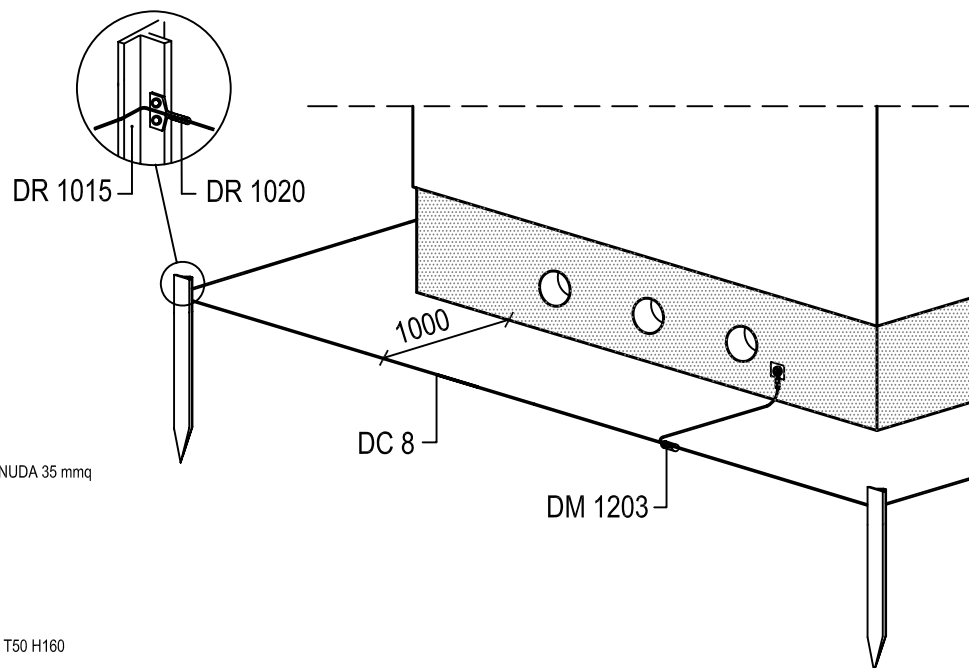
Data:

Questo disegno è di nostra esclusiva proprietà e quindi non può essere ceduto a terzi, ne riprodotto senza nostro esplicito consenso scritto (Art. 2043 2048 2049 C.C. E 622 623 C.P.)

SCHEMA IMPIANTO DI TERRA ESTERNO



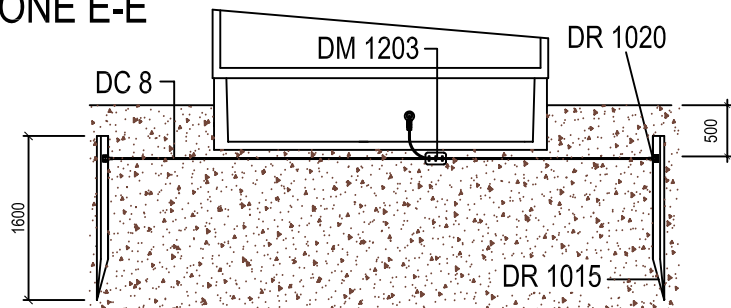
PARTICOLARE IMPIANTO DI TERRA ESTERNO



LEGENDA:

SIGLA	DESCRIZIONE
DC 8	CONDUTTORE A CORDA DI RAME Ø 7.56 SEZ. 35 mmq
DM 915	MORSETTO PORTANTE PER CONDUTTORE DI TERRA
DM 1203	MORSETTO BIFILARE A COMPRESSIONE
DM 1204	CAPOCORDA A COMPRESSIONE
DR 1015	PALETTO DI TERRA IN PROFILATO DI ACCIAIO
DR 1020	CAPOCORDA A COMPRESSIONE DIRITTO PER CORDA DI RAME Ø7.56 CON ATTACCO PIATTO A DUE FORI PER PALETTO DI FERRO

SEZIONE E-E



edilceem s.r.l.

Via Senatore Fabbri, 18 - 31027 Lovadina (TV)
Tel 0422 725109 / 0422 722180 Fax 0422 881891
e-mail: info@edilceem.it
www.edilceem.it

Oggetto:

**CABINA SECONDARIA BOX PREFABBRICATO
PER APPARECCHIATURE TIPO BOX URBANO
BX23.31UE - ENEL DG 2062**

Tavola:

RETE DI TERRA ESTERNA

Progetto:

BX23.31UE

Rev 1:

Data:

Tavola:

DG1

Data:

23/11/2012

Rev 2:

Data:

Scala:

1:50

Sigla:

Foglio:

8/8

Questo disegno è di nostra esclusiva proprietà e quindi non può essere ceduto a terzi, né riprodotto senza nostro esplicito consenso scritto (Art. 2043 2048 2049 C.C. E 622 623 C.P.)