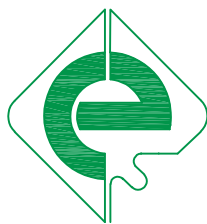
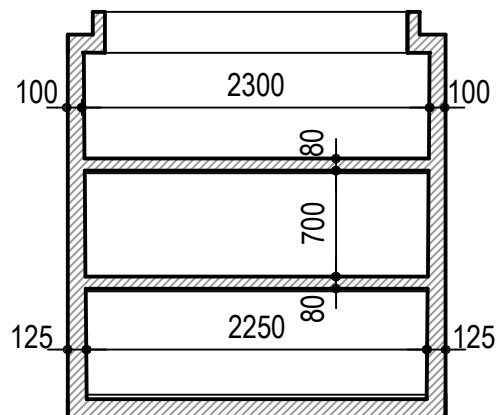
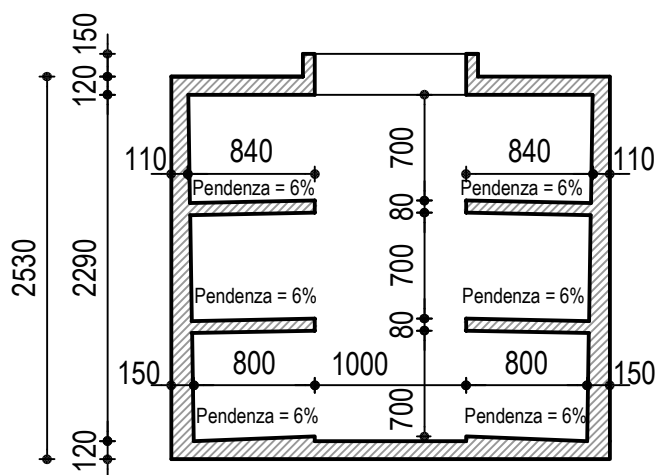


CARATTERISTICHE MATERIALI	
Calcestruzzo	Classe C35/45
Rete elettrosaldata	Acciaio B450C
Acciaio ad aderenza migliorata	Acciaio B450C

CARATTERISTICHE MANUFATTO		
Larghezza	m.	2.50
Lunghezza	m.	2.90
Altezza	m.	2.53
Peso	Kg.	12825

Produzione in "Serie Dichiarata" (D.M. 17.01.2018)
 Conformi all'art. 76 del D.P.R. 10.09.1990 n. 285 Regolamento di Polizia Mortuaria.
 In ottemperanza Circolare n. 24 del 24.06.1993 del Ministero della Sanità.



edilceem s.r.l.

Via Senatore Fabbri, 18 - 31027 Lovadina (TV)
 Tel 0422 725109 / 0422 722180 Fax 0422 881891
 e-mail: info@edilceem.it
 www.edilceem.it

Oggetto: TOMBA DI FAMIGLIA 6 POSTI	Scheda: TOMBA DI FAMIGLIA	Rev 1: A	Data: 27/01/21
	Codice disegno: ED_02	Rev 2:	Data: .. / .. / ..
Tavola: PIANTA -VISTA FRONTALE -SEZIONE A-A	File: TOMBE DI FAMIGLIA.DWG	Disegnato: DANIELE	
	Foglio: 1 / 1	Scala: 1 : 50	Approvato: